

CJ
EN
IK
2023

Cjenik 2023

Pricelist 2023

Trend	Operative
Trend Metal	Operative
Trend Metal Light	Operative
Wing Operative	Operative
Wing Executive	Executive
Infinity Operative	Operative
Infinity Executive	Executive
Tempus	Executive
Harmony	Executive
Enter	Counters
Enter Call Center	Call Center
Flexy Plus	Height adjustable desks
Clip	Folding tables
Home Office	Operative
Eduka	Chairs
Stolice	Chairs
Dodaci	Accessories

Trend

Elegance

Infinity

Tempus

Harmony

Enter

Flexy Plus

Clip

Home Office

Eduka

Stolice

Dodaci

Preklapni stolovi iz programa Clip su idealno rješenje za uštedu prostora. Čvrsti i sigurni, s mogućnošću preklapanja topa stola na jednostavan način te kotačima koji omogućuju lagano pomicanje, transformiraju brzo i jednostavno radni prostor iz uredskog u konferencijski, u prostor za prezentaciju ili predavaonicu.

Folding tables available in our Clip program represent the ideal space – saving solution. Stable, nice and tidy, the simple handling enables the top of the table to be folded. Table legs with casters and it does not take long to arrange the greatest variety of configuration in the room and transform the office space into a conference space or presentation space or into a lecture hall.

Preklapni pravokutni stolovi iz programa Clip dostupni su u dimenzijama širine 140, 160, 180 i 200 cm te dubine 70 cm. Visina preklapnih stolova je 73,5 cm. Potkonstrukcija je metalna u antracit boji. Topovi su izrađeni od iverala debljine 25 mm u sivoj i bijeloj boji te dekoru javora i trešnje. Za manipulaciju stolovima iz programa Clip dovoljna je samo jedna osoba, što omogućuju dvije poluge za otpuštanje ispod topa stola. Namijenjeni su opremanju polivalentnih prostora u kojima postoji potreba za brzom i jednostavnom prenamjenom.

Folding tables available in our Clip program come in the following dimensions: 140, 160, 180 and 200 cm width and 70 cm depth. The height of the folding tables is 73.5 cm. The substructure is metal in anthracite colour. The tabletops are made of 25 mm thick refined chipboard in gray and white, and the decor of the maple and cherry. It takes only one person to manipulate tables from our Clip program using two release levers mounted to the underside of the tabletop. Tables are designed for furnishing multifunctional spaces turned into multi –functional room in no time.

Preklapanjem topa širina Clip stola reducira se na širinu od 16 cm što omogućuje slaganje do 10 takvih jedinica u prostor manji od 2 m. Preklapni pravokutni stolovi mogu se, po potrebi, opremiti i prednjom maskom za noge, te se njihovi topovi, spojeni u niz, mogu dodatno međusobno povezati korištenjem kita za spajanje.

By folding the tabletop, the Clip table width is reduced to 16 cm which allows accommodating up to 10 such units in an area smaller than 2 m. The folding rectangular tables can also be fitted with a front table leg masque if needed, and tabletops connected to a row, can be further interconnected by using a connection kit.

Konferencijski stolovi iz programa Clip se preklapaju na širinu od 40 cm pri čemu mehanički sistem omogućuje jednostavno preklapanje, a kotači na potkonstrukciji omogućuju i lagano pomicanje. Zahvaljujući tome, Clip konferencijski stolovi u preklopljenom položaju nesmetano prolaze kroz vratne otvore, ulaze u dizala te se mogu pohraniti u spremišta malih dimenzija.

Clip folding conference table when folded the width amounts to 40cm, whereby the mechanical system allows easy folding and table legs with casters on the sub construction enable easy movement of the table in all directions. Thanks to this, the Clip Conference tables in the folded position smoothly go through the door openings, enter the lifts and can be stored in small storage spaces.

Zbog velike fleksibilnosti njihova je uporaba idealna za konferencije, manje sastanke, grupni rad, prezentacije. Konferencijski preklapni stolovi Clip opremljeni su posebnim antishok sistemom te su stoga pouzdani i sigurni za uporabu, bez mogućnosti ozljede.

Mentioned flexibility makes them ideal for conferences, meetings, group work, and presentations. Conference folding tables are equipped with a special anti-shock system and are therefore reliable and safe to use.

Svi artikli sukladni su odgovarajućim hrvatskim (HRN) i europskim (EN) normama.

Za standardni program roba se isporučuje sa skladišta s vrlo kratkim rokovima isporuke. Dostava i montaža su osigurane.

Odobravamo značajne rabate, ovisno o vrijednosti kupljene robe. Za plaćanje po predračunu odobravamo kasaskonto.


Garancija 2 godine. Omogućujemo oblik financiranja putem operativnog najma na period od 12-60 mjeseci.

All items have the appropriate certificate under the ordinance of mandatory testing of furniture. Standard products are shipped from the warehouse with very short delivery time. Delivery and installation are provided. Warranty is 2 years. We grant substantial rebates depending on the value of purchased products. For advance payments we allow additional discount.

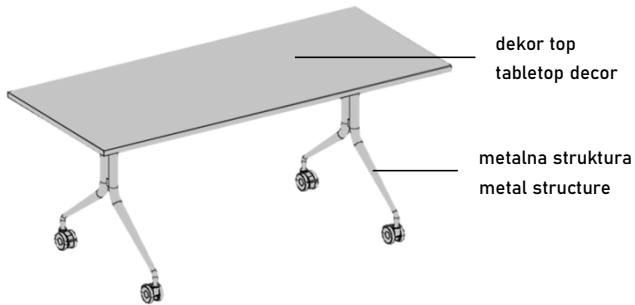
Dekor standard (STAND.) / Decor standard (STAND.)

Top				
Tabletop	Bijela White	Siva Grey	Javor Maple	Trešnja Cherry

Metalna struktura za konferencijski stol / Metal structure for conference table

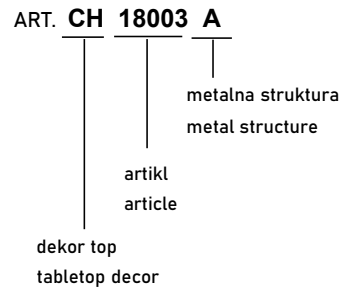
Metalna struktura	
Metal structure	Antracit Anthracite

Preklopni pravokutni konferencijski stol / Rectangular folding conference table



Primjer narudžbe:

Order example:



Preklopni pravokutni konferencijski stol / Rectangular folding conference table



Art.	W	D	H	STAND. Kn	STAND. €
				VPC / PRICE	VPC / PRICE
18003	140	70	73,5	3.381,86	448,85
18004	160	70	73,5	3.441,83	456,81
18005	180	70	73,5	3.623,42	480,91
18006	200	70	73,5	3.683,39	488,87

Preklopni pravokutni konferencijski stol / Rectangular folding conference table



Art.	W	D	H	STAND. Kn	STAND. €
				VPC / PRICE	VPC / PRICE
18102	210	100	73,5	12.111,33	1.607,45
18108	320	100	73,5	13.488,64	1.790,25

Preklopni okrugli konferencijski stol / Round folding conference table



Art.	W	D	H	STAND. Kn	STAND. €
				VPC / PRICE	VPC / PRICE
18110	Ø160		73,5	13.959,09	1.852,69

Prednja maska za pravokutni radni stol / Frontal panel for work table



Art.	W	D	H	STAND. Kn	STAND. €
				VPC / PRICE	VPC / PRICE
18124	90		30	655,50	87,00
18126	130		30	934,28	124,00