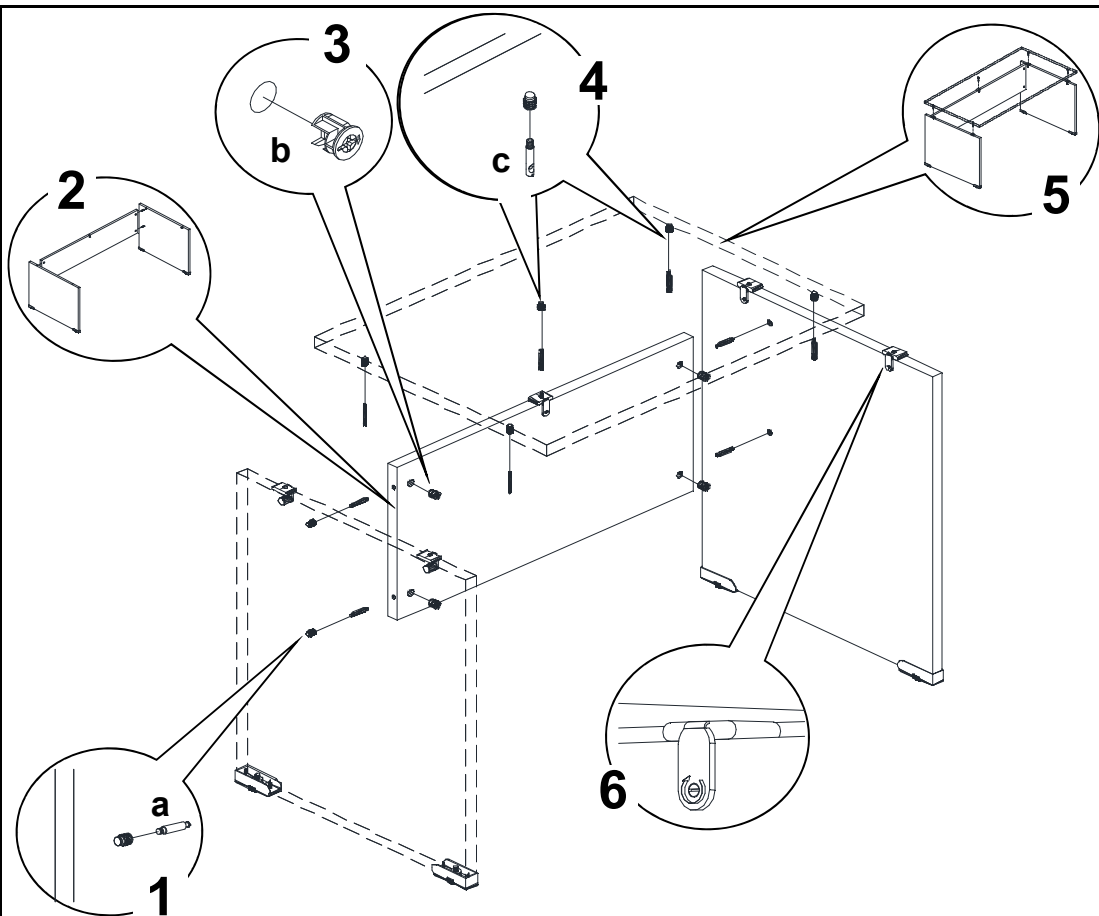


RASPORED SASTAVLJANJA

- 1 STEZNI VIJAK (a)**
Pritegnite stezne vijke u bočne stranice drvenih nogu.
- 2 SPAJANJE VEZNE PLOČE**
Postavite veznu ploču između drvenih nogu.
- 3 EKSCENTRIČNA SPOJKA**
Umetnite spojke u rupe na veznoj ploči te ih zategnite pomoću odvijača.
- 4 STEZNI VIJAK (c)**
Pritegnite stezne vijke u radnu ploču.
- 5 RADNA PLOČA**
Spustite radnu ploču stola na postavljene donji dio.
- 6 SPAJANJE RADNE PLOČE**
Odvijačem pritegnite vijak na gornjem odstoju.



SKICA	OPIS ARTIKLA	BROJ KUTIJA	UKUPNI VOLUMEN	UKUPNA TEŽINA
	PRAVOKUTNI DAKTILO STOL S DRVENIM NOGAMA I PLASTIČNIM ODSTOJNICIMA dim: 80x60x74h cm	2 kom	0, m ³	,0 kg

MONTAŽNI MATERIJAL				ALAT POTREBAN ZA MONTAŽU	
Količina	4 kom	4 kom	5 kom	Križni odvijač 2	Ravni odvijač
Opis	Stezni vijak	Ekscentrična spojka	Stezni vijak gornjeg odstoju		
Skica					
Oznaka	a	b	c		