

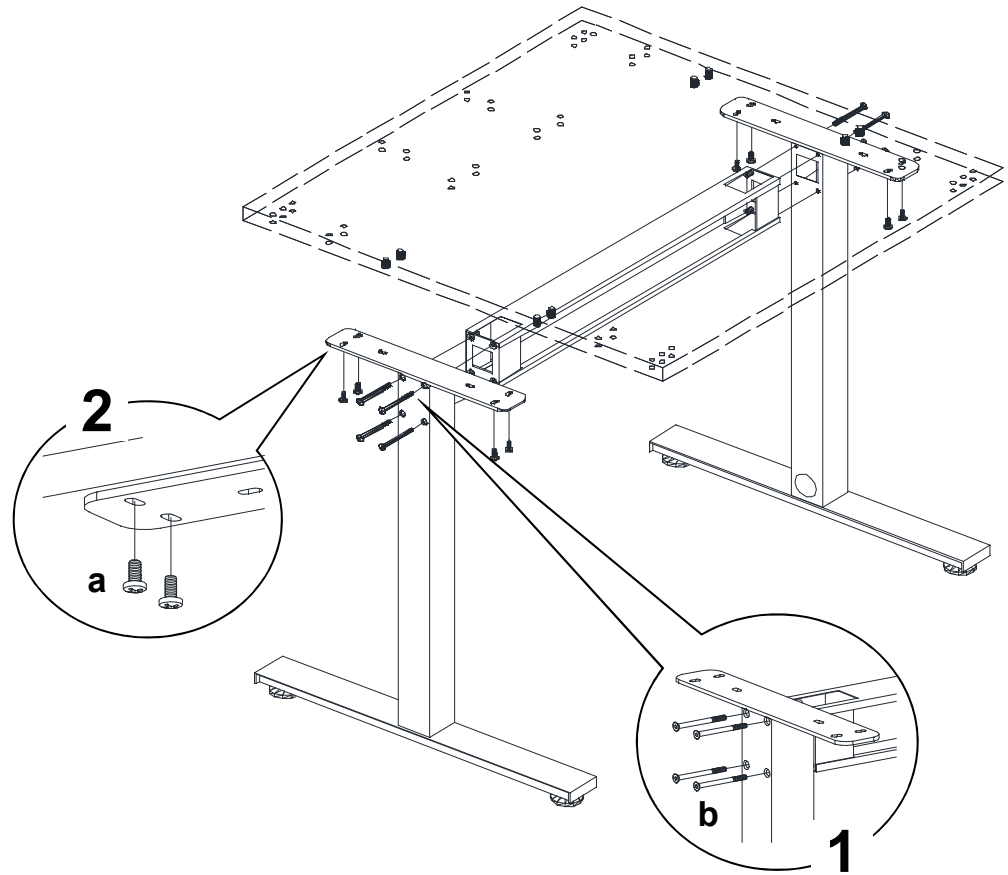
RASPORED SASTAVLJANJA

1 METALNE NOGE

Spojite vijcima metalne noge i konzolu.

2 Radna ploča

Spustite radnu ploču stola na metalne noge, te vijcima spojite radnu ploču za metalne noge.



SKICA	OPIS ARTIKLA	BROJ KUTIJA	UKUPNI VOLUMEN	UKUPNA MASA
	<p>PRAVOKUTNI RADNI STOL S METALNIM NOGAMA dim: 160x80x74h cm</p>	<p>_ kom</p>	<p>0,_ m³</p>	<p>_0 kg</p>

MONTAŽNI MATERIJAL				ALAT POTREBAN ZA MONTAŽU	
Količina	8 kom	8 kom		Križni odvijač 2	Imbus ključ 4
Opis	Vijak	Vijak			
Skica					
Oznaka	a	b		+	⬢