

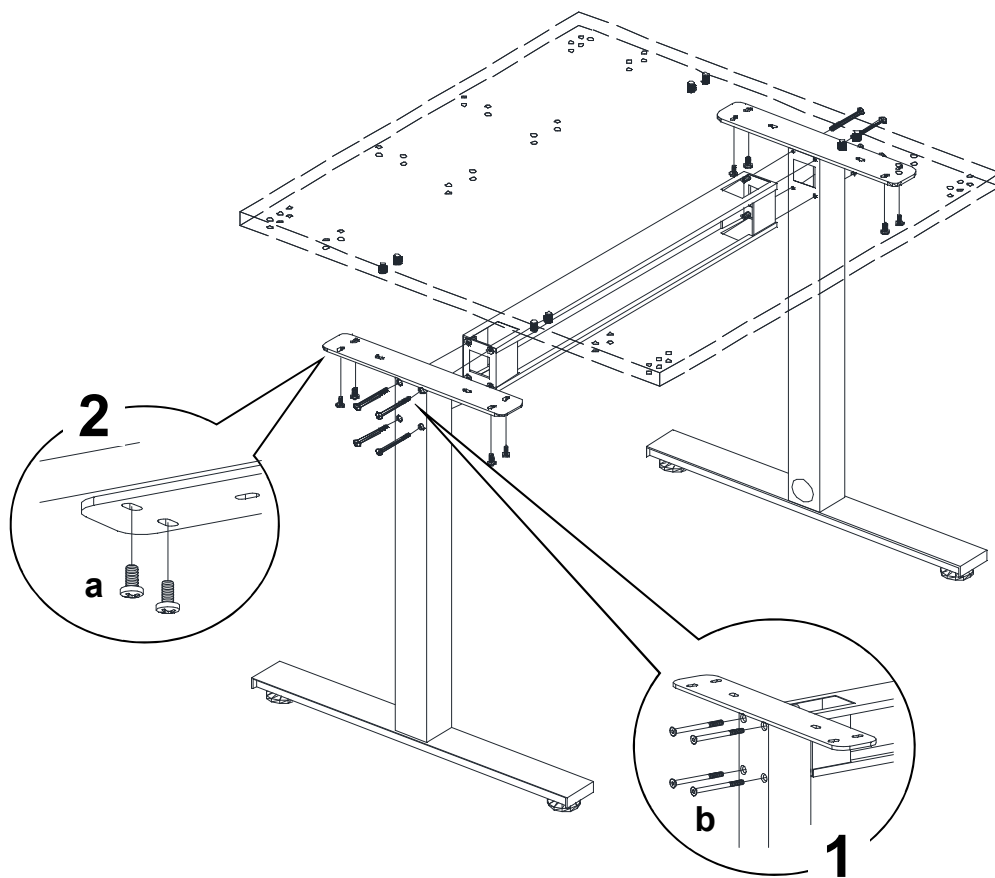
**RASPORED SASTAVLJANJA**

**1 METALNE NOGE**

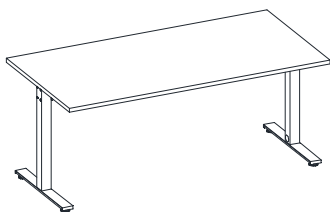
Spojite vijcima metalne noge i konzolu.

**2 Radna ploča**

Spustite radnu ploču stola na metalne noge, te vijcima spojite radnu ploču za metalne noge.



**SKICA**



**OPIS ARTIKLA**

**PRAVOKUTNI RADNI STOL S METALNIM NOGAMA dim: 180x80x74h cm**

**BROJ KUTIJA**

\_ kom

**UKUPNI VOLUMEN**

0, \_ m<sup>3</sup>

**UKUPNA MASA**

\_ ,0 kg

**MONTAŽNI MATERIJAL**

**ALAT POTREBAN ZA MONTAŽU**

**Količina**

**8 kom**

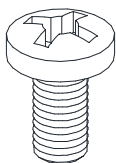
**8 kom**

**Opis**

Vijak

Vijak

**Skica**



**Oznaka**

**a**

**b**

Križni odvijač 2

Imbus ključ 4

