

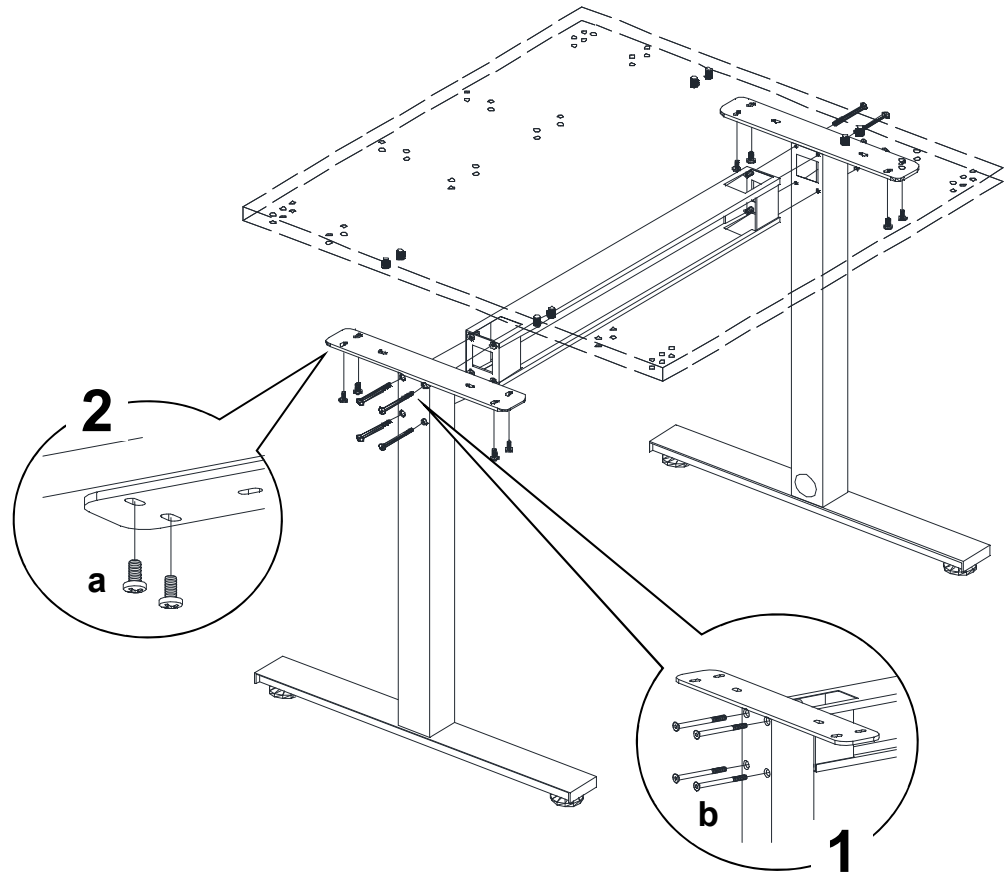
RASPORED SASTAVLJANJA

1 METALNE NOGE

Spojite vijcima metalne noge i konzolu.

2 Radna ploča

Spustite radnu ploču stola na metalne noge, te vijcima spojite radnu ploču za metalne noge.



SKICA	OPIS ARTIKLA	BROJ KUTIJA	UKUPNI VOLUMEN	UKUPNA MASA
	<p>PRAVOKUTNI RADNI STOL S METALNIM NOGAMA dim: 200x80x74h cm</p>	<p>_ kom</p>	<p>0,_ m³</p>	<p>_0 kg</p>

MONTAŽNI MATERIJAL			ALAT POTREBAN ZA MONTAŽU	
Količina	8 kom	8 kom	Križni odvijač 2	Imbus ključ 4
Opis	Vijak	Vijak		
Skica				
Oznaka	a	b		