

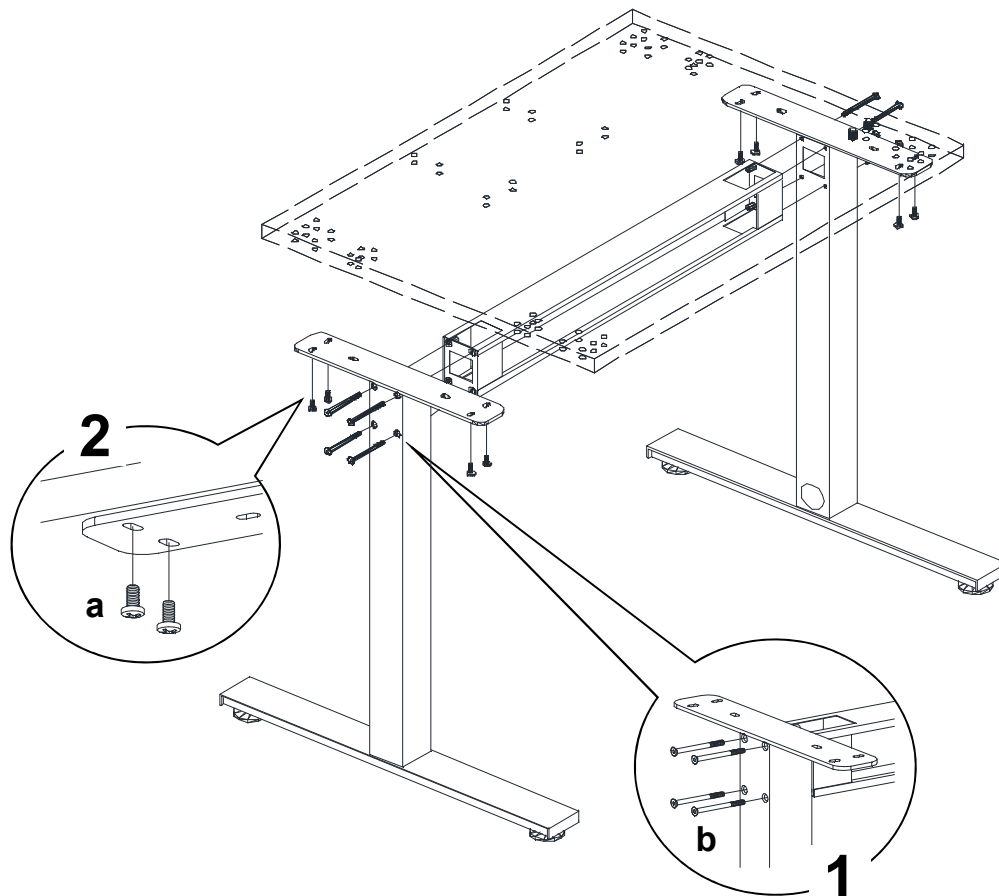
RASPORED SASTAVLJANJA

1 METALNE NOGE

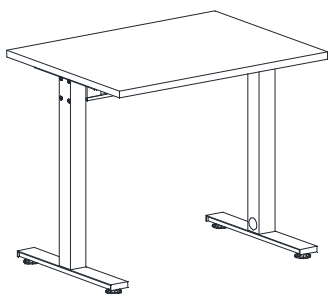
Spojite vijcima metalne noge i konzolu.

2 Radna ploča

Spustite radnu ploču stola na metalne noge, te vijcima spojite radnu ploču za metalne noge.



SKICA



OPIS ARTIKLA

PRAVOKUTNI DAKTILO STOL S
METALNIM NOGAMA dim: 80x60x74h cm

BROJ KUTIJA

_ kom

UKUPNI VOLUMEN

0, _ m³

UKUPNA MASA

_ ,0 kg

MONTAŽNI MATERIJAL

ALAT POTREBAN ZA MONTAŽU

Količina

8 kom

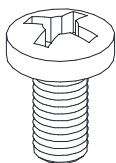
8 kom

Opis

Vijak

Vijak

Skica



Oznaka

a

b

Križni odvijač 2

Imbus ključ 4

