

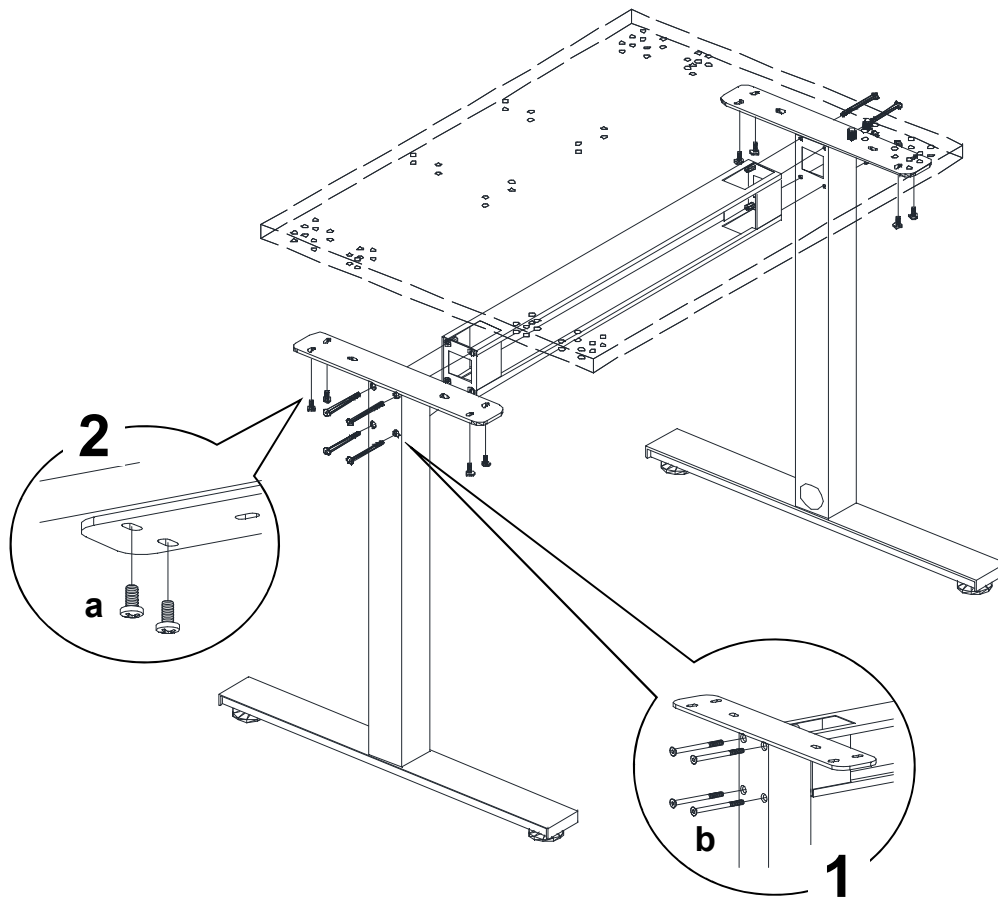
RASPORED SASTAVLJANJA

1 METALNE NOGE

Spojite vijcima metalne noge i konzolu.

2 Radna ploča

Spustite radnu ploču stola na metalne noge, te vijcima spojite radnu ploču za metalne noge.



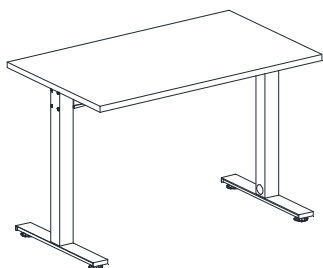
SKICA

OPIS ARTIKLA

BROJ KUTIJA

UKUPNI VOLUMEN

UKUPNA MASA



PRAVOKUTNI DAKTILO STOL S
METALNIM NOGAMA dim: 100x60x74h cm

_ kom

0, _ m³

_ ,0 kg

MONTAŽNI MATERIJAL

ALAT POTREBAN ZA MONTAŽU

Količina

8 kom

8 kom

Križni odvijač 2

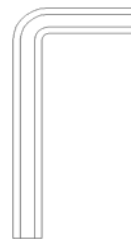
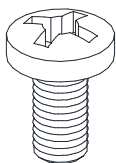
Imbus ključ 4

Opis

Vijak

Vijak

Skica



Oznaka

a

b

