

RASPORED SASTAVLJANJA

1 METALNE NOGE

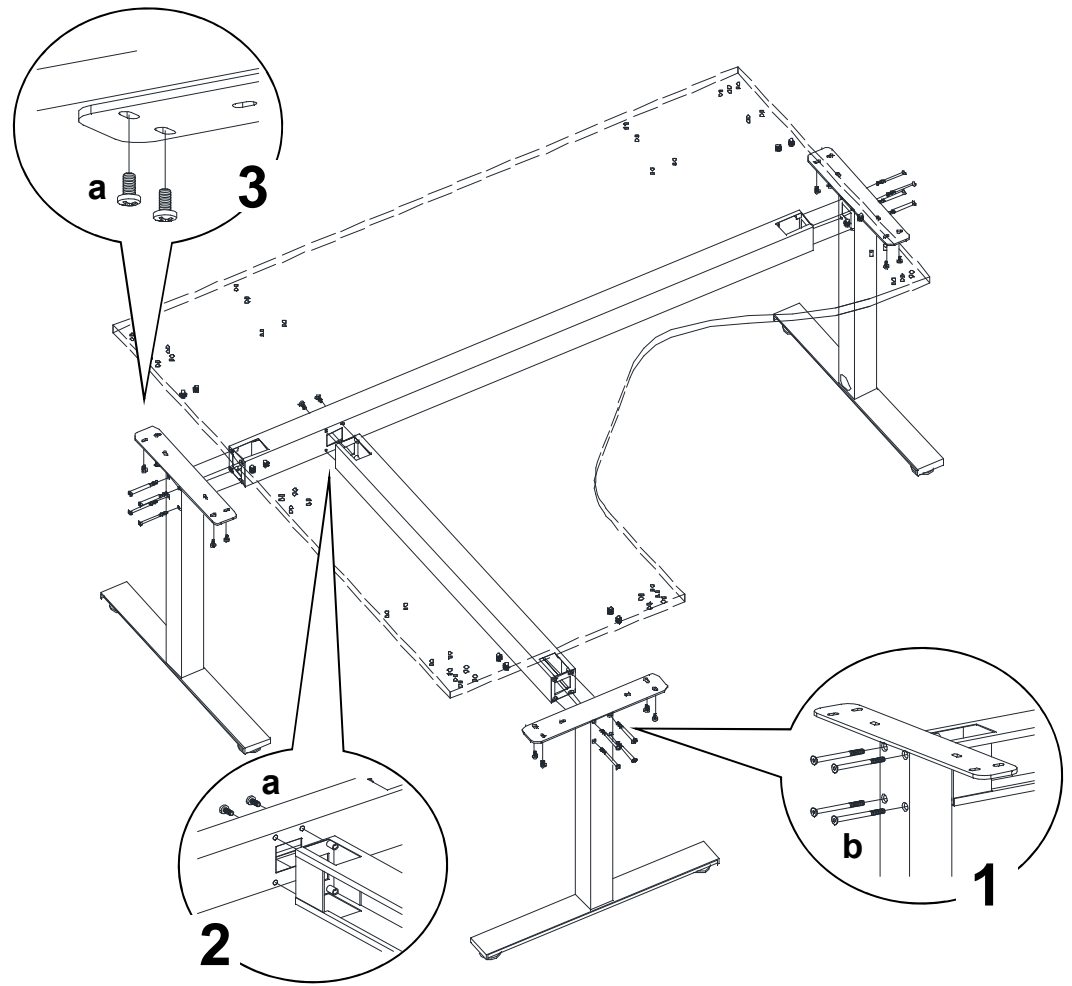
Spojite vijcima metalne noge i konzole.

2 KONZOLE

Vijcima spojite konzolu nastavnog stola za konzolu radnog stola.

3 RADNA PLOČA

Spustite radnu ploču stola na metalne noge, te vijcima spojite radnu ploču za metalne noge.



| SKICA | OPIS ARTIKLA | BROJ KUTIJA | UKUPNI VOLUMEN | UKUPNA MASA |
|-------|--|-------------|---------------------|-------------|
| | ZAobljeni RADNI StOL S METALNIM NOGAMA dim: 160x140x74h cm | _ kom | 0, _ m ³ | _ ,0 kg |

| MONTAŽNI MATERIJAL | | | ALAT POTREBAN ZA MONTAŽU | |
|--------------------|--------|--------|--------------------------|---------------|
| Količina | 16 kom | 12 kom | Križni odvijač 2 | Imbus ključ 4 |
| Opis | Vijak | Vijak | | |
| Skica | | | | |
| Oznaka | a | b | + | ⬢ |