

RASPORED SASTAVLJANJA

1 METALNE NOGE

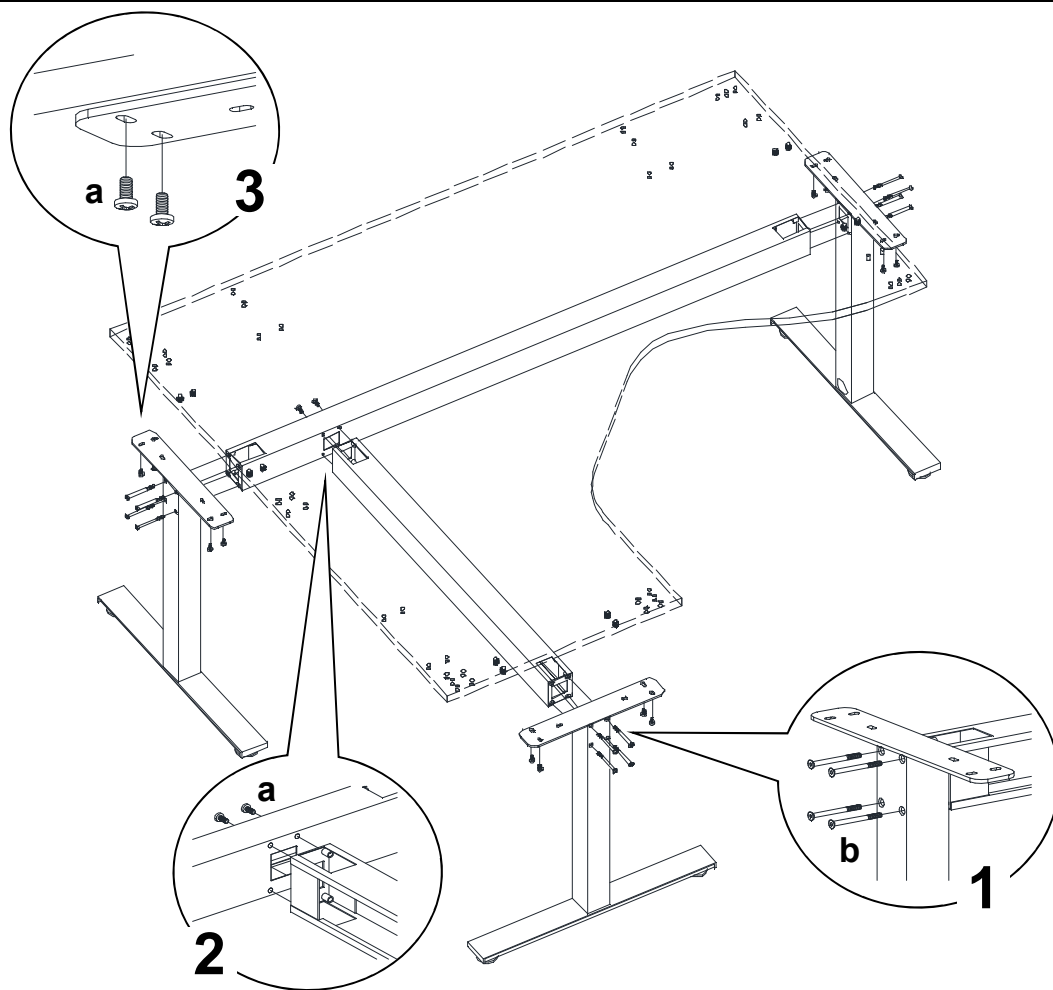
Spojite vijcima metalne noge i konzole.

2 KONZOLE

Vijcima spojite konzolu nastavnog stola za konzolu radnog stola.

3 RADNA PLOČA

Spustite radnu ploču stola na metalne noge, te vijcima spojite radnu ploču za metalne noge.



SKICA	OPIS ARTIKLA	BROJ KUTIJA	UKUPNI VOLUMEN	UKUPNA MASA
	ZAOBLJENI RADNI STOL S METALNIM NOGAMA dim: 160x160x74h cm	_ kom	0, _ m ³	_ ,0 kg

MONTAŽNI MATERIJAL			ALAT POTREBAN ZA MONTAŽU	
Količina	16 kom	12 kom	Križni odvijač 2	Imbus ključ 4
Opis	Vijak	Vijak		
Skica				
Oznaka	a	b		