

**RASPORED SASTAVLJANJA**

**1 METALNE NOGE**

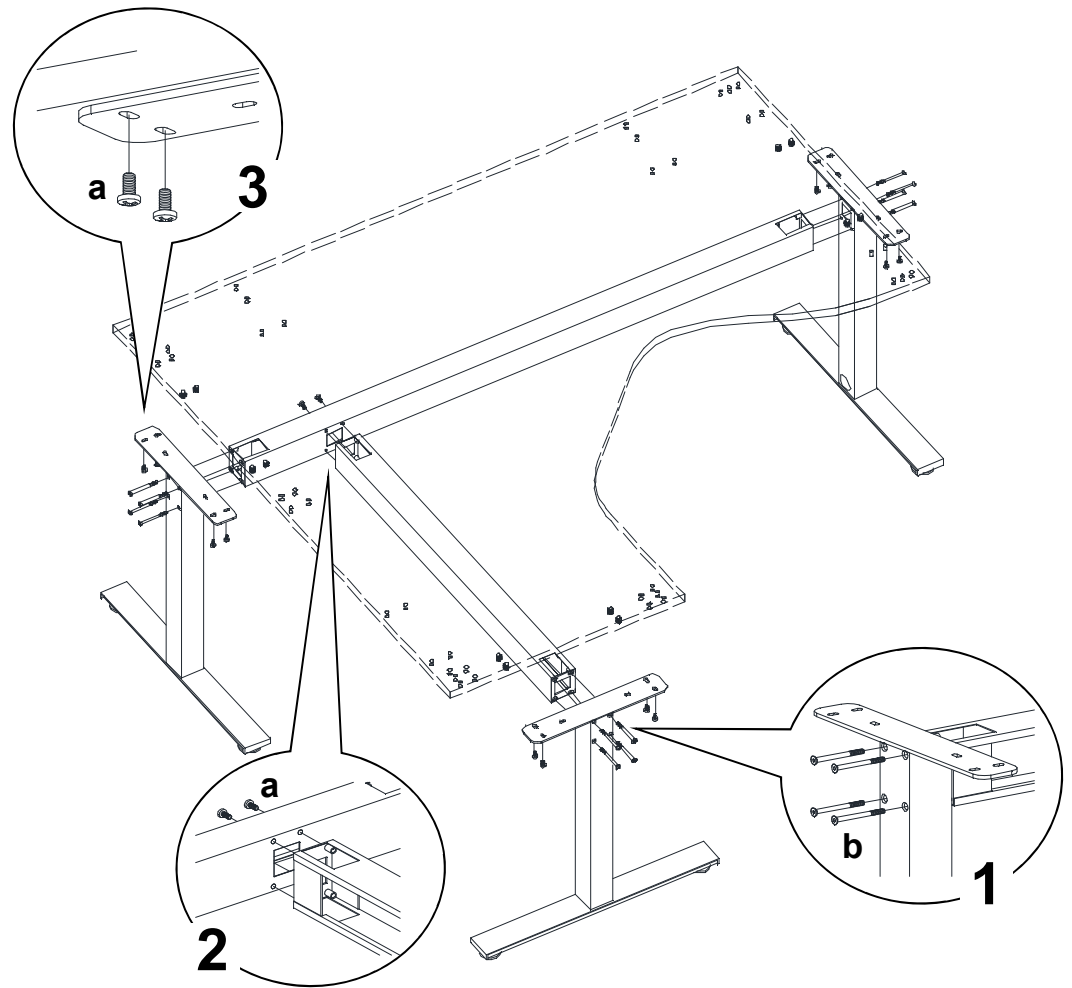
Spojite vijcima metalne noge i konzole.

**2 KONZOLE**

Vijcima spojite konzolu nastavnog stola za konzolu radnog stola.

**3 RADNA PLOČA**

Spustite radnu ploču stola na metalne noge, te vijcima spojite radnu ploču za metalne noge.



SKICA	OPIS ARTIKLA	BROJ KUTIJA	UKUPNI VOLUMEN	UKUPNA MASA
	<b>ZAobljeni Radni Stol s Metalnim Nogama</b> dim: 180x160x74h cm	_ kom	0, _ m <sup>3</sup>	_ ,0 kg

MONTAŽNI MATERIJAL			ALAT POTREBAN ZA MONTAŽU	
<b>Količina</b>	16 kom	12 kom	Križni odvijač 2	Imbus ključ 4
<b>Opis</b>	Vijak	Vijak		
<b>Skica</b>				
<b>Oznaka</b>	a	b	+	⬢