

**RASPORED SASTAVLJANJA**

**1 METALNE NOGE**

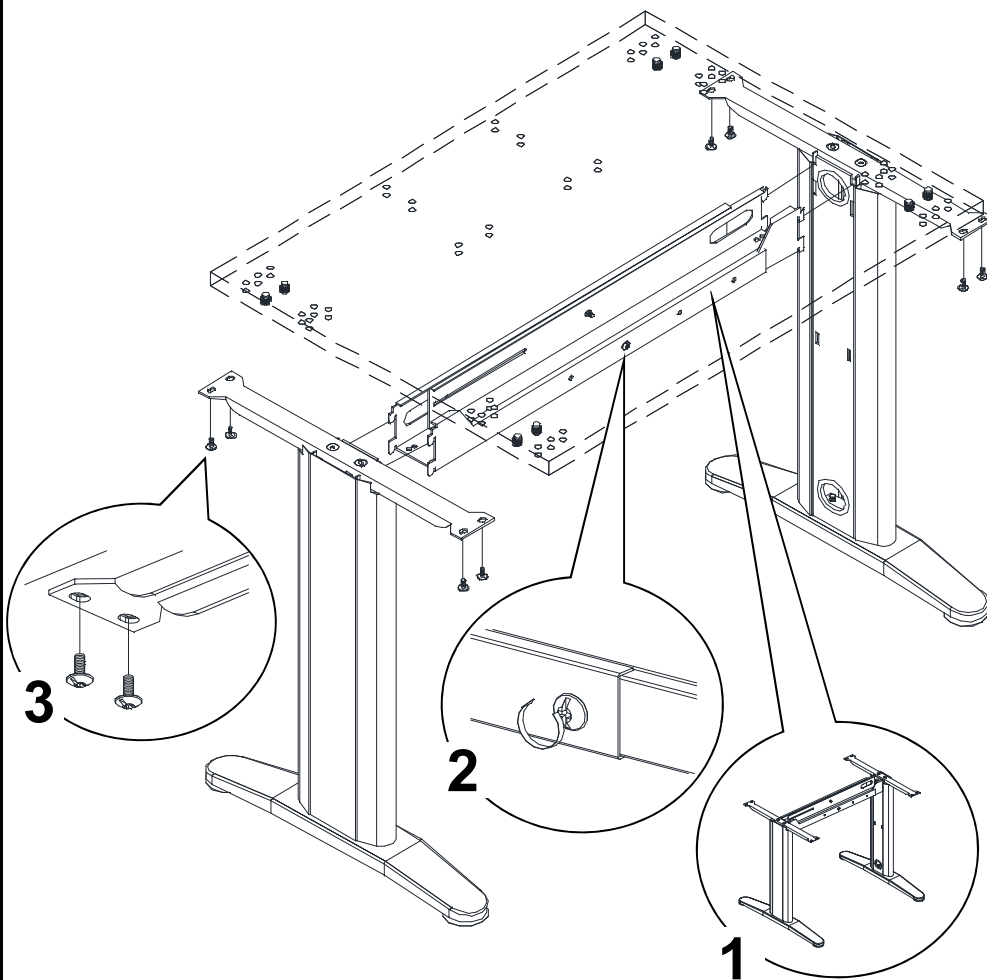
Spojite metalne noge teleskopskim konzolama.

**2 TELESKOPSKE KONZOLE**

Spustite radnu ploču stola na metalne noge.  
Namjestite dužinu konzole tako da se rupe na nogama poklapaju sa rupama u radnoj ploči, te pritegnite vijke na teleskopskim konzolama da bi ih ukrutulili.

**3 RADNA PLOČA**

Vijcima spojite radnu ploču za metalne noge.



SKICA	OPIS ARTIKLA	BROJ KUTIJA	UKUPNI VOLUMEN	UKUPNA TEŽINA
	<b>PRAVOKUTNI DAKTILO STOL S METALNIM NOGAMA dim: 80x60x74h cm</b>	_ kom	0, _ m <sup>3</sup>	_ ,0 kg

MONTAŽNI MATERIJAL		ALAT POTREBAN ZA MONTAŽU
<b>Količina</b>	<b>8 kom</b>	Križni odvijač 2 
<b>Opis</b>	Vijak	
<b>Skica</b>		
<b>Oznaka</b>	<b>a</b>	