

RASPORED SASTAVLJANJA

1 METALNE NOGE

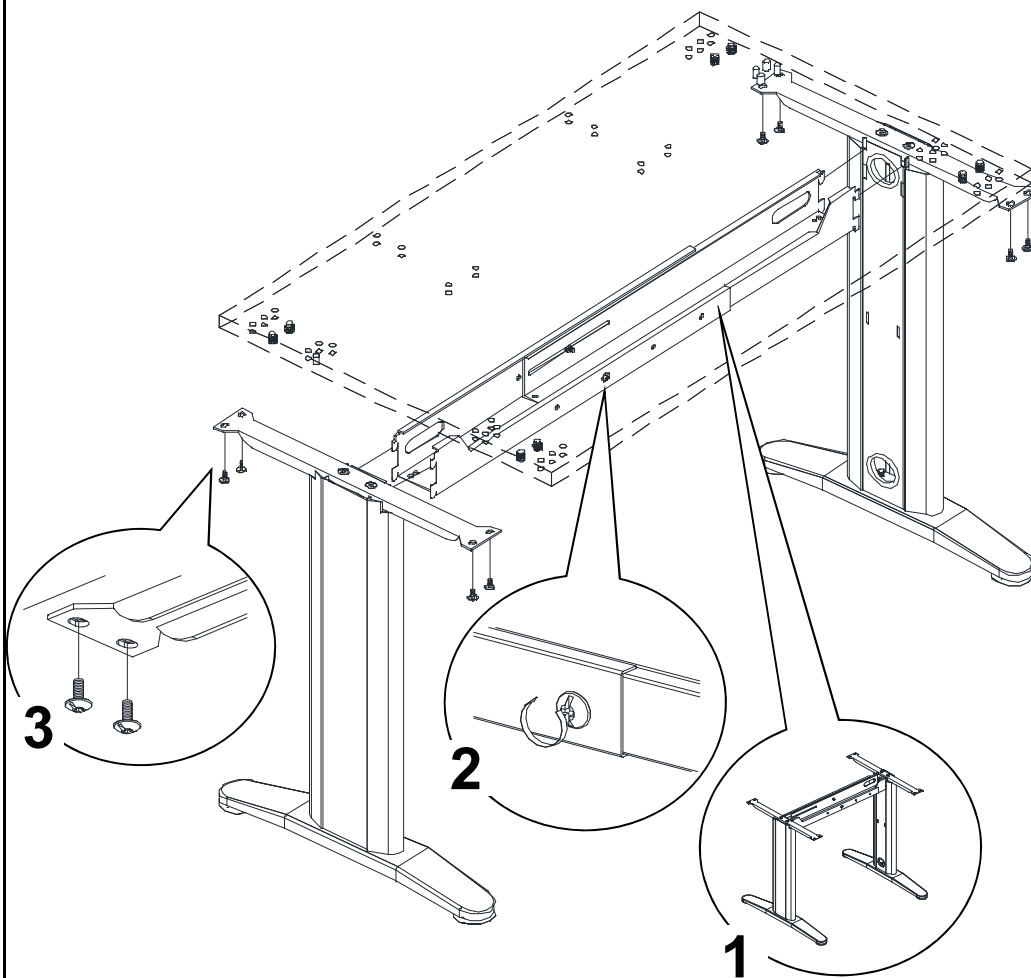
Spojite metalne noge teleskopskim konzolama.

2 TELESKOPSKJE KONZOLE

Spustite radnu ploču stola na metalne noge. Namjestite dužinu konzole tako da se rupe na nogama poklapaju sa rupama u radnoj ploči, te pritegnite vijke na teleskopskim konzolama da bi ih ukrutuli.

3 RADNA PLOČA

Vijcima spojite radnu ploču za metalne noge.



SKICA	OPIS ARTIKLA	BROJ KUTIJA	UKUPNI VOLUMEN	UKUPNA TEŽINA
	<p>PRAVOKUTNI DAKTILO STOL S METALNIM NOGAMA dim: 140x60x74h cm</p>	_ kom	0, _ m ³	_ ,0 kg

MONTAŽNI MATERIJAL		ALAT POTREBAN ZA MONTAŽU
Količina	8 kom	Križni odvijač 2
Opis	Vijak	
Skica		
Oznaka	a	