

RASPORED SASTAVLJANJA

1 METALNE NOGE

Spojite metalne noge teleskopskim konzolama.

2 TELESKOPSKJE KONZOLE

Spustite radnu ploču stola na metalne noge. Namjestite dužinu konzola tako da se rupe na nogama poklapaju sa rupama u radnoj ploči, te pritegnite vijke na teleskopskim konzolama da bi ih ukrutuli.

3 RADNA PLOČA

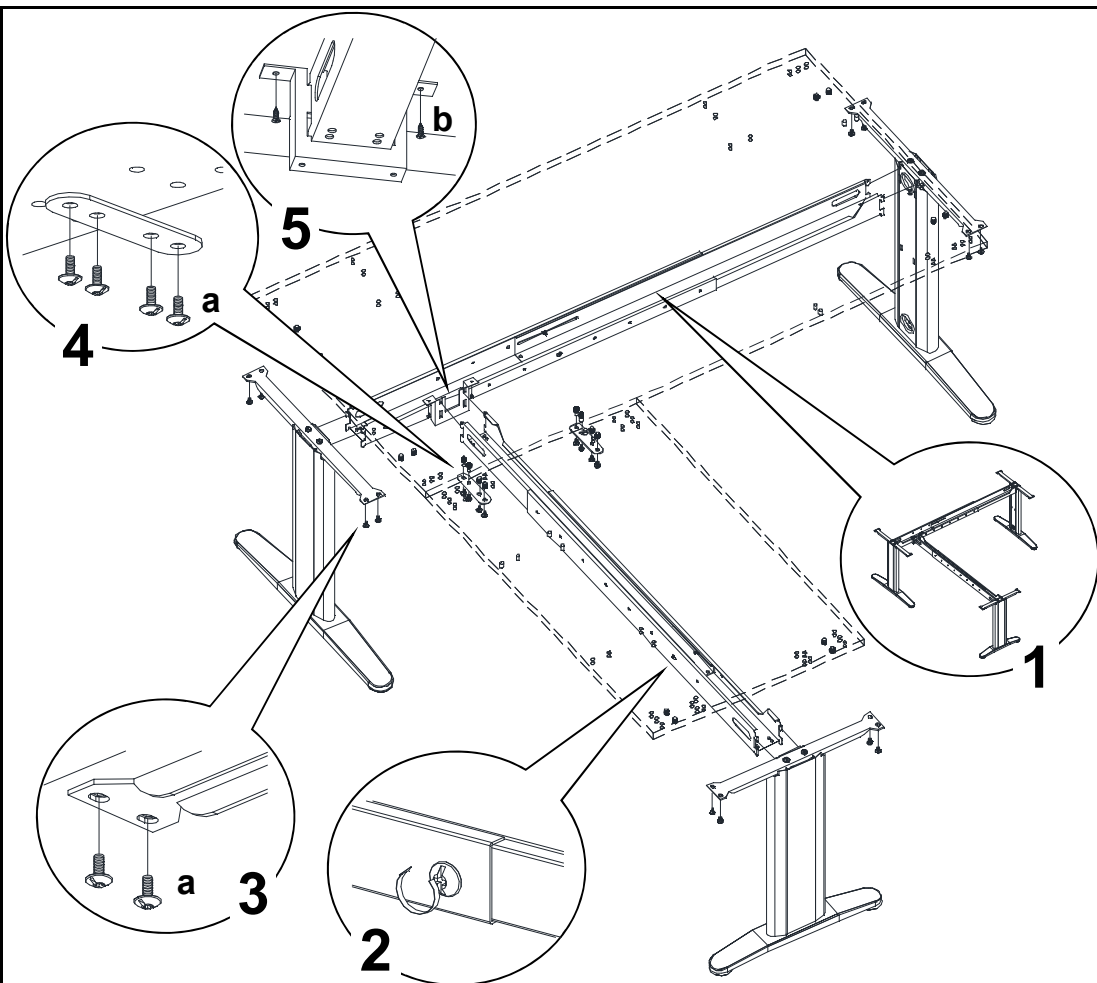
Vijcima (a) spojite radnu ploču za metalne noge.

4 SPOJNE PLOČICE

Spojite radne ploče spojnim pločicama i pripadajućim vijcima (a).

5 SPOJNICA KONZOLA

Pričvrstite vijcima (b) spojnicu konzola u top stola.



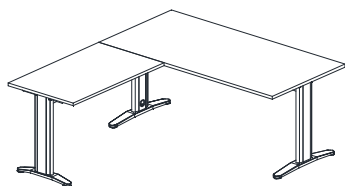
SKICA

OPIS ARTIKLA

BROJ KUTIJA

UKUPNI VOLUMEN

UKUPNA TEŽINA



NASTAVNI STOL S METALNIM NOGAMA
dim: 80x60x74h cm

_ kom

0, _ m³

_0 kg

MONTAŽNI MATERIJAL

ALAT POTREBAN ZA MONTAŽU

Količina	20 kom	2 kom		
Opis	Vijak	Iver vijak	Križni odvijač 2	Akumulatorka bušilica
Skica				
Oznaka	a	b		