

**RASPORED SASTAVLJANJA**

**1 METALNE NOGE**

Spojite metalne noge teleskopskim konzolama.

**2 TELESKOPSKJE KONZOLE**

Spustite radnu ploču stola na metalne noge. Namjestite dužinu konzola tako da se rupe na nogama poklapaju sa rupama u radnoj ploči, te pritegnite vijke na teleskopskim konzolama da bi ih ukrotuli.

**3 RADNA PLOČA**

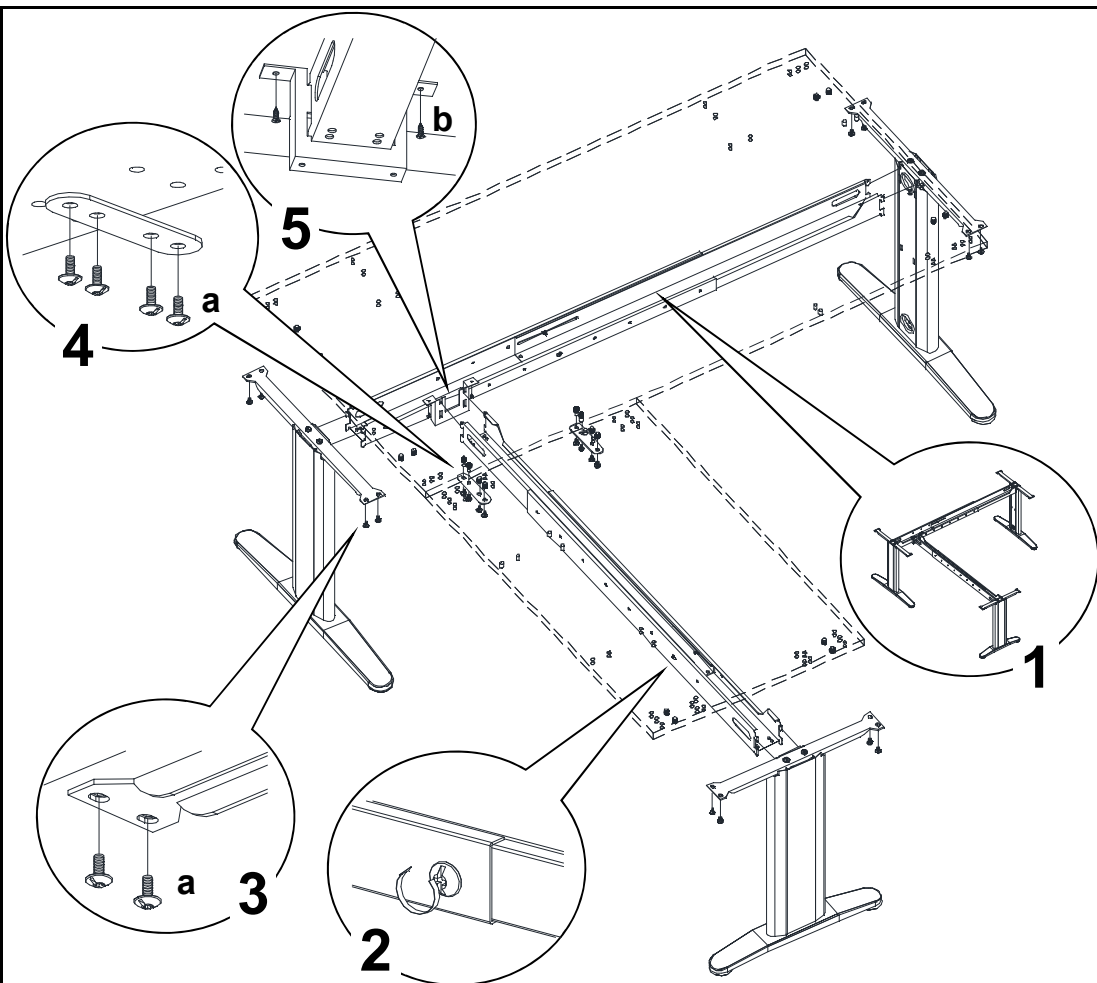
Vijcima (a) spojite radnu ploču za metalne noge.

**4 SPOJNE PLOČICE**

Spojite radne ploče spojnim pločicama i pripadajućim vijcima (a).

**5 SPOJNICA KONZOLA**

Pričvrstite vijcima (b) spojnicu konzola u top stola.



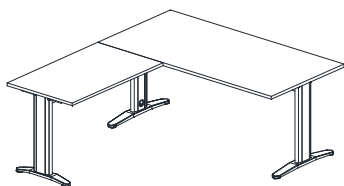
**SKICA**

**OPIS ARTIKLA**

**BROJ KUTIJA**

**UKUPNI VOLUMEN**

**UKUPNA TEŽINA**



**NASTAVNI STOL S METALNIM NOGAMA**  
dim: 100x60x74h cm

\_ kom

0, \_ m<sup>3</sup>

\_ ,0 kg

**MONTAŽNI MATERIJAL**

**ALAT POTREBAN ZA MONTAŽU**

Količina	20 kom	2 kom		
Opis	Vijak	Iver vijak	Križni odvijač 2	Akumulatorka bušilica
Skica				
Oznaka	a	b		