

RASPORED SASTAVLJANJA

1 METALNE NOGE

Spojite metalne noge teleskopskim konzolama.

2 TELESKOPSKJE KONZOLE

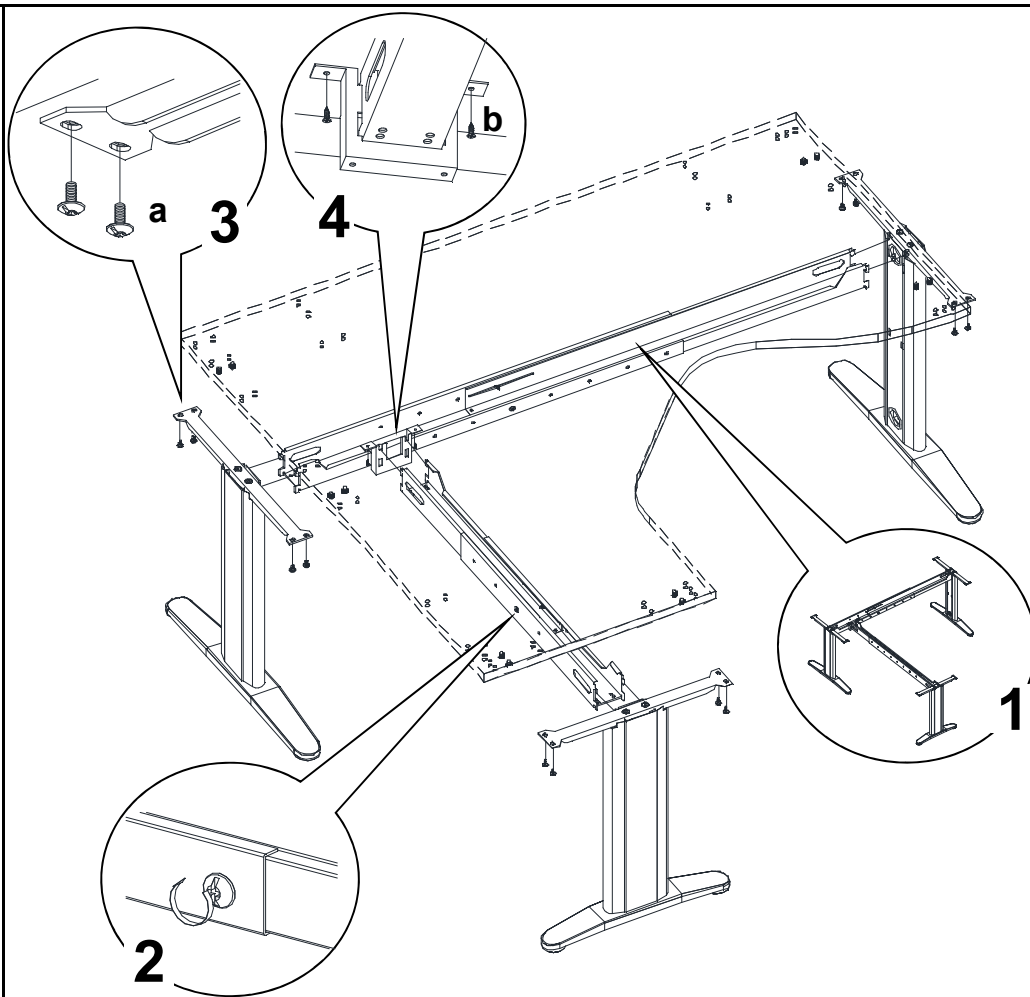
Spustite radnu ploču stola na metalne noge. Namjestite dužinu konzola tako da se rupe na nogama poklapaju sa rupama u radnoj ploči, te pritegnite vijke na teleskopskim konzolama da bi ih ukrotuli.

3 RADNA PLOČA

Vijcima (a) spojite radnu ploču za metalne noge.

4 SPOJNICA KONZOLA

Pričvrstite vijcima (b) spojnicu konzola u top stola.



SKICA	OPIS ARTIKLA	BROJ KUTIJA	UKUPNI VOLUMEN	UKUPNA TEŽINA
	ZAOBLJENI STOL S METALNIM NOGAMA dim: 160x140x74h cm	_ kom	0,_ m ³	_0 kg

MONTAŽNI MATERIJAL

ALAT POTREBAN ZA MONTAŽU

Količina	12 kom	2 kom		Križni odvijač 2	Akumulatorka bušilica
Opis	Vijak	Iver vijak			
Skica					
Oznaka	a	b			