

**Velinac**

ured za Vaš prestiž

**ZAOBLJENI STOL S METALNIM NOGAMA**

dim: 180x160x74h cm

Artikl: 15072

Program: **TREND METAL****RASPORED SASTAVLJANJA****1 METALNE NOGE**

Spojite metalne noge teleskopskim konzolama.

**2 TELESKOPSKJE KONZOLE**

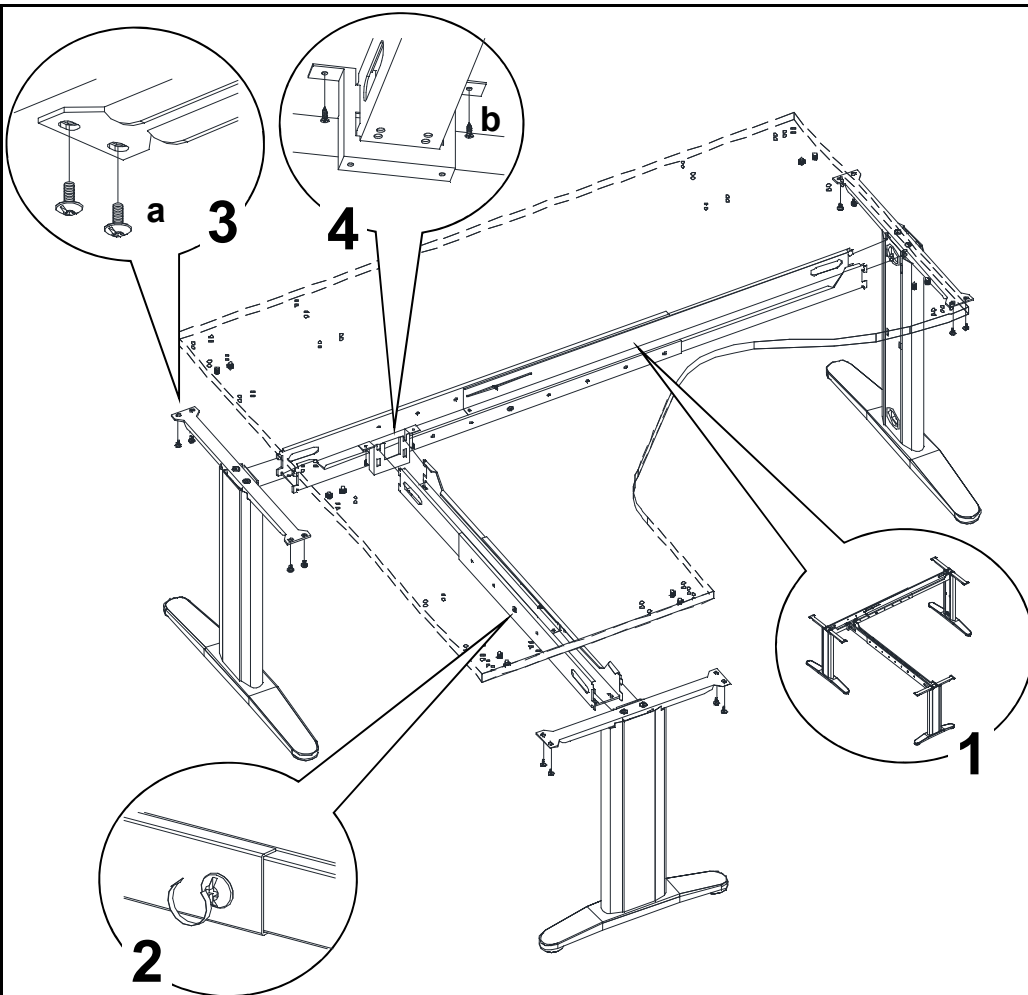
Spustite radnu ploču stola na metalne noge. Namjestite dužinu konzola tako da se rupe na nogama poklapaju sa rupama u radnoj ploči, te pritegnite vijke na teleskopskim konzolama da bi ih ukrotuli.

**3 RADNA PLOČA**

Vijcima (a) spojite radnu ploču za metalne noge.

**4 SPOJNICA KONZOLA**

Pričvrstite vijcima (b) spojnicu konzola u top stola.



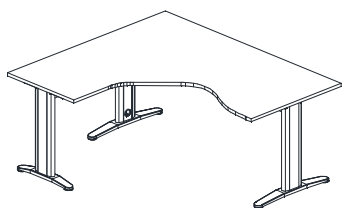
SKICA

OPIS ARTIKLA

BROJ KUTIJA

UKUPNI VOLUMEN

UKUPNA TEŽINA

ZAOBLJENI STOL S METALNIM NOGAMA  
dim: 180x160x74h cm

\_ kom

0, \_ m<sup>3</sup>

\_,0 kg

**MONTAŽNI MATERIJAL****ALAT POTREBAN ZA MONTAŽU**

Količina

12 kom

2 kom

Križni odvijač 2

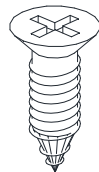
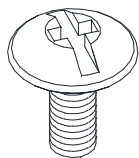
Akumulatorka bušilica

Opis

Vijak

Iver vijak

Skica



Oznaka

a

b

