

RASPORED SASTAVLJANJA

1 METALNE NOGE

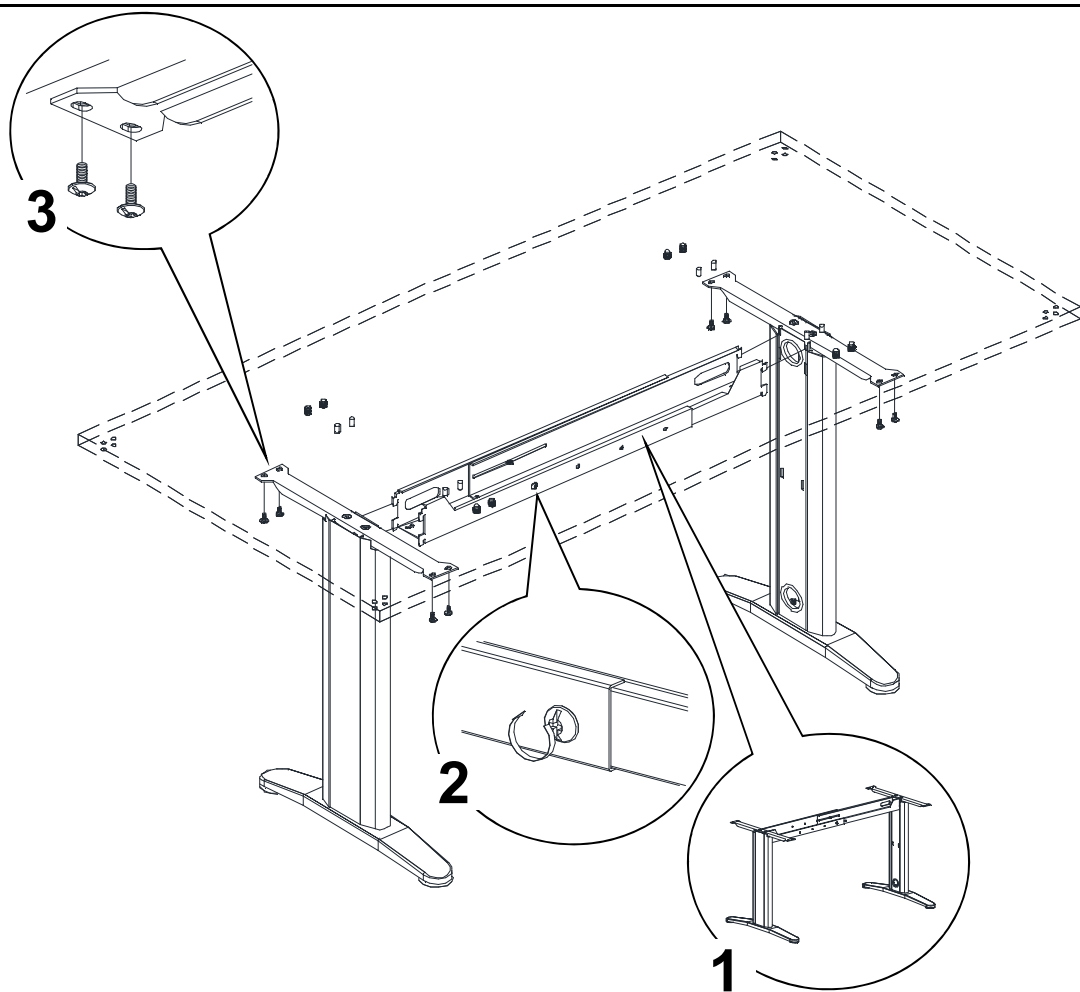
Spojite metalne noge teleskopskim konzolama.

2 TELESKOPSKJE KONZOLE

Spustite radnu ploču stola na metalne noge.
Namjestite dužinu konzole tako da se rupe na nogama poklapaju sa rupama u radnoj ploči, te pritegnite vijke na teleskopskim konzolama da bi ih ukrotuli.

3 RADNA PLOČA

Vijcima spojite radnu ploču za metalne noge.



SKICA	OPIS ARTIKLA	BROJ KUTIJA	UKUPNI VOLUMEN	UKUPNA TEŽINA
	PRAVOKUTNI KONFERENCIJSKI STOL S METALNIM NOGAMA dim: 210x100x74h cm	_ kom	0, _ m ³	_ ,0 kg

MONTAŽNI MATERIJAL			ALAT POTREBAN ZA MONTAŽU
Količina	8 kom		Križni odvijač 2
Opis	Vijak		
Skica			
Oznaka	a		+