

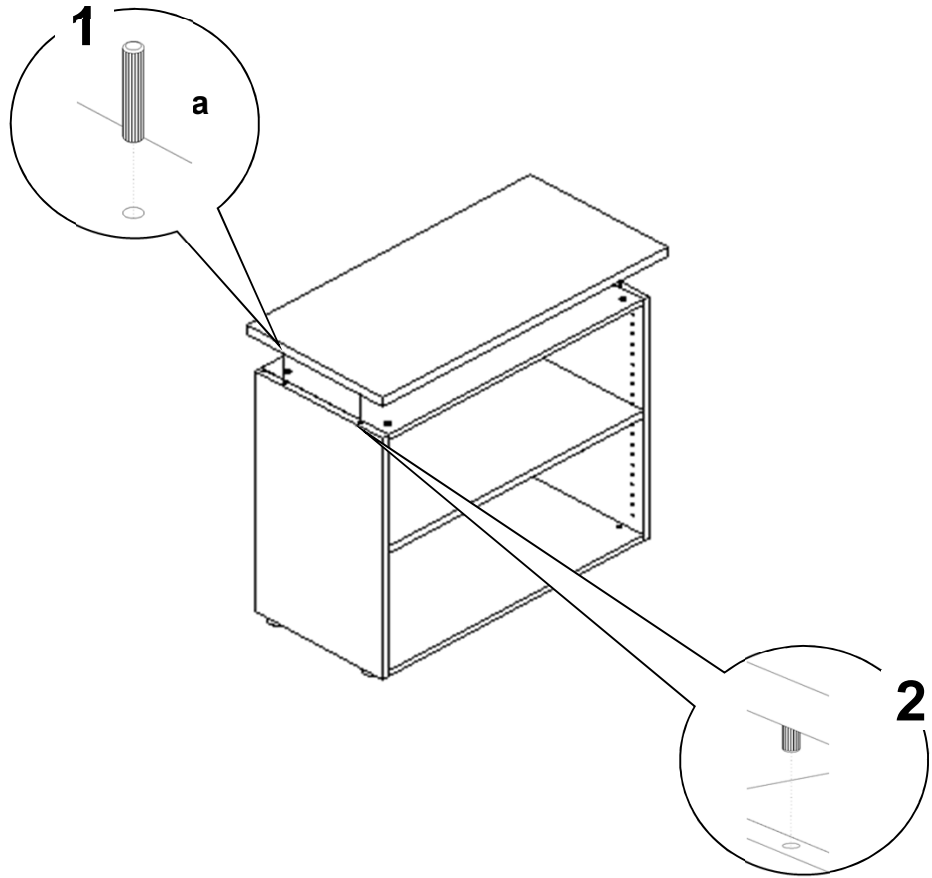
**RASPORED SASTAVLJANJA**

**1 TIPLJE**

U predviđene rupe umetnite drvene tiplje.

**2 ZAVRŠNA PLOČA**

Na gornju stranu ormara pričvrstite završnu ploču.



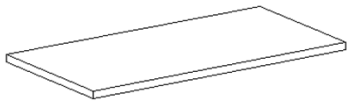
SKICA

OPIS ARTIKLA

BROJ KUTIJA

UKUPNI VOLUMEN

UKUPNA TEŽINA



ZAVRŠNA PLOČA ZA ORMAR S 2 KRILA  
dim: 90x45,5x2,5h cm

1 kom

\_ m<sup>3</sup>

\_ kg

**MONTAŽNI MATERIJAL**

ALAT POTREBAN  
ZA MONTAŽU

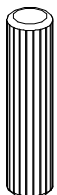
Količina

4 kom

Opis

Tipla drvena

Skica



Oznaka

a

Križni odvijač 2

