

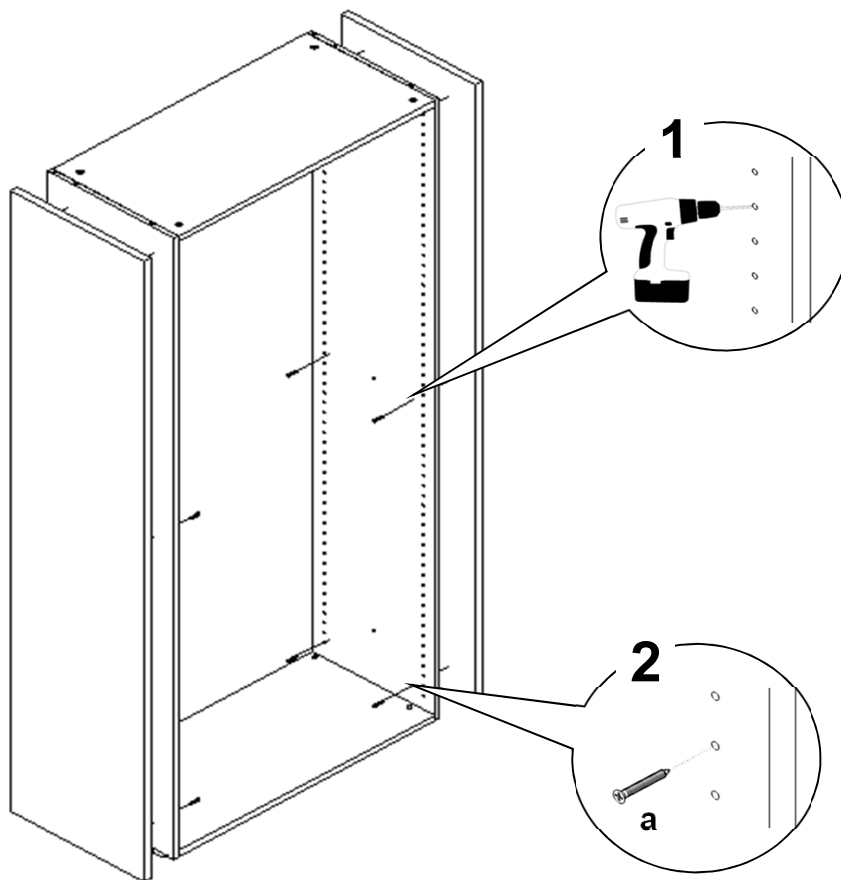
RASPORED SASTAVLJANJA

1 RUPE NA KORPUSU

Izbušite rupe na bočnim stranicama korpusa ormara

2 BOČNE STRANICE

Bočne stranice vijcima pričvrstite bočno na ormar.



SKICA



OPIS ARTIKLA

PAR BOČNIH STRANICA ZA ORMAR
221,2h cm
dim: 2,5x45,5x221,2h cm

BROJ KUTIJA

1 kom

UKUPNI VOLUMEN

_ m³

UKUPNA TEŽINA

_ kg

MONTAŽNI MATERIJAL

ALAT POTREBAN ZA MONTAŽU

Količina

8 kom

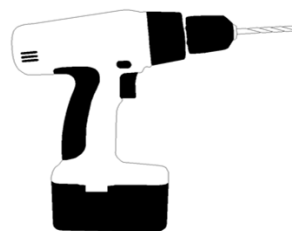
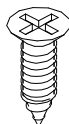
Opis

Iver vijak

Bušilica

Križni odvijač 2

Skica



Oznaka

a

