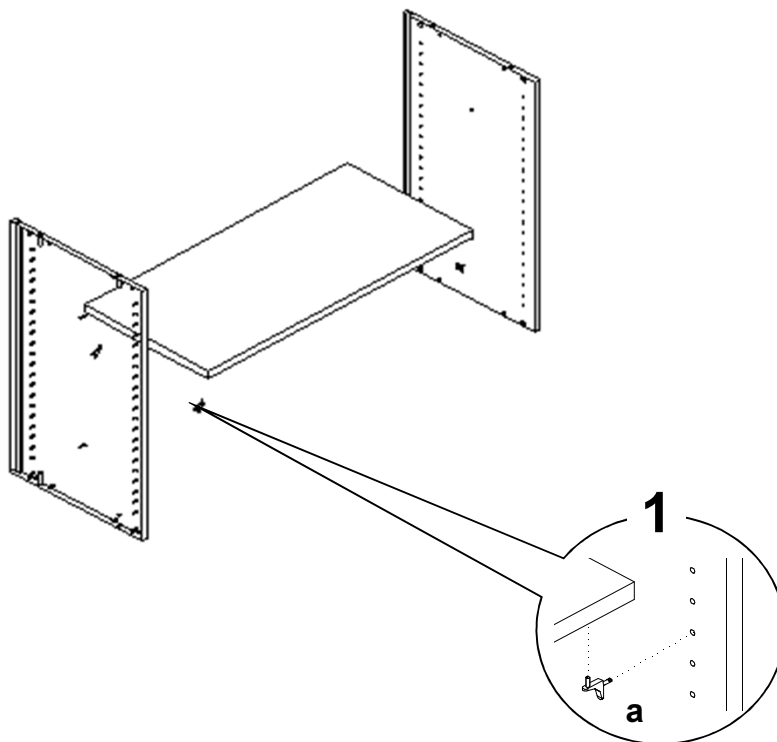


RASPORED SASTAVLJANJA

1 KUTNI NOSAČ POLICE

U rupe na bočnim stranicama umetnite nosače police. Zatim u ormar na kutne nosače umetnite pomičnu policu.



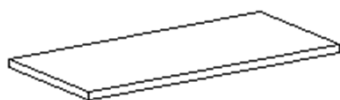
SKICA

OPIS ARTIKLA

BROJ KUTIJA

UKUPNI VOLUMEN

UKUPNA TEŽINA



DODATNA POLICA ZA ORMAR
dim: 86,3x40,8x2,5h cm

1 kom

_ m³

_ kg

MONTAŽNI MATERIJAL

ALAT POTREBAN
ZA MONTAŽU

Količina

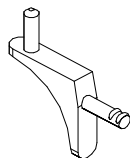
4 kom

Opis

Kutni nosač police

Križni odvijač 2

Skica



Oznaka

a

