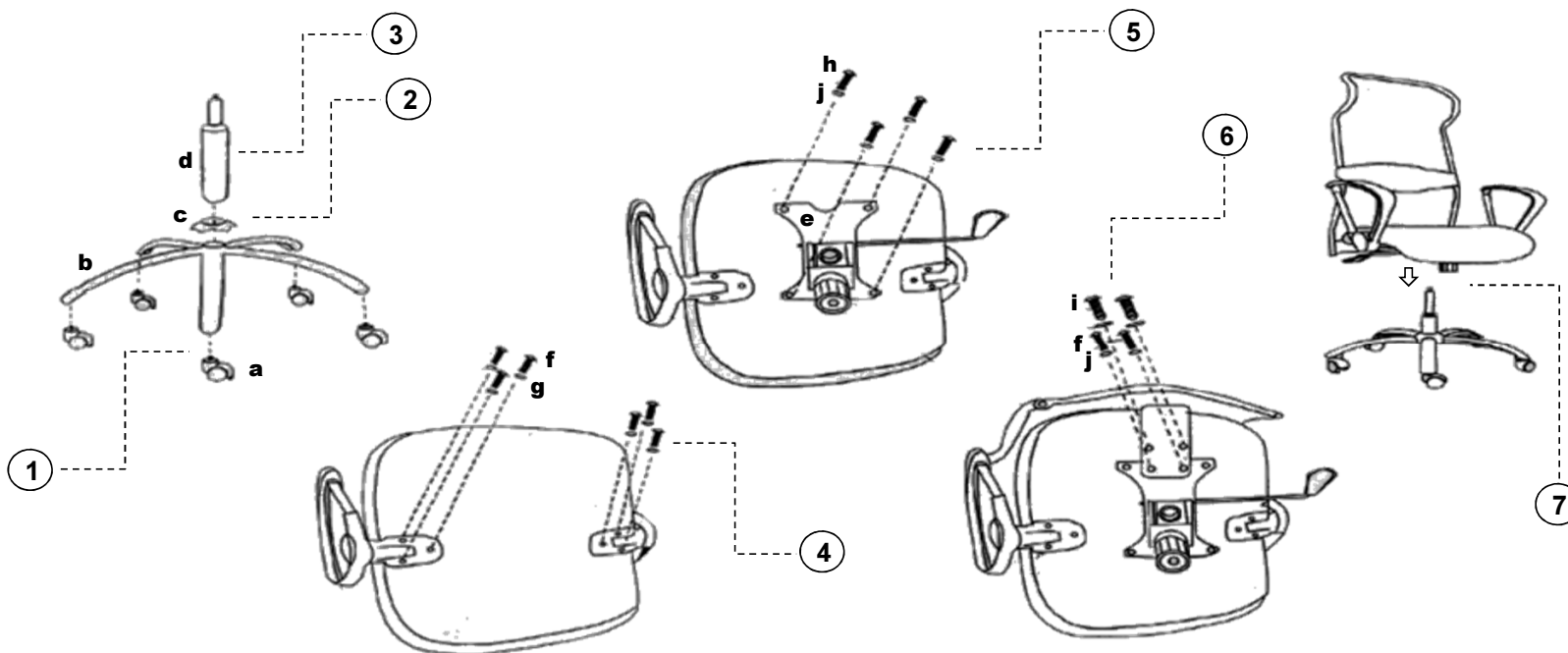


| | | |
|--------------------|-----------------------|----------------------|
| BROJ KUTIJA | UKUPNI VOLUMEN | UKUPNA TEŽINA |
| 1 kom | 0,16 m ³ | 15 kg |

RASPORED SASTAVLJANJA

- 1 Umetnite kotačiće u bazu stolca.
- 2 Postavite oblogu na bazu stolca.
- 3 Umetnite plinski podizač u bazu stolca.
- 4 Spojite rukonaslone pomoću vijaka za sjedalo stolca.
- 5 Pomoću vijaka spojite nosač sjedala sa sjedalom stolca.
- 6 Pomoću vijaka spojite nosač naslona s nosačem sjedala i sjedalom.
- 7 Umetnite nosač sjedala u plinski podizač.



SKICA

MONTAŽNI MATERIJAL

ALAT POTREBAN ZA MONTAŽU



| Količina | 5 kom | 1 kom | 1 kom | 1 kom | 1 kom | 8 kom | 6 kom | 4 kom | 2 kom | 8 kom |
|----------|----------|----------|----------|-----------------|---------------|-------------|----------------|-------------|-------------|----------------|
| Opis | Kotačić | Baza | Obloga | Plinski podizač | Nosač sjedala | Vijak M6x30 | Podloška 6x1,2 | Vijak M6x20 | Vijak M8x30 | Podloška 8x1,2 |
| Skica | | | | | | | | | | |
| Oznaka | a | b | c | d | e | f | g | h | i | j |

