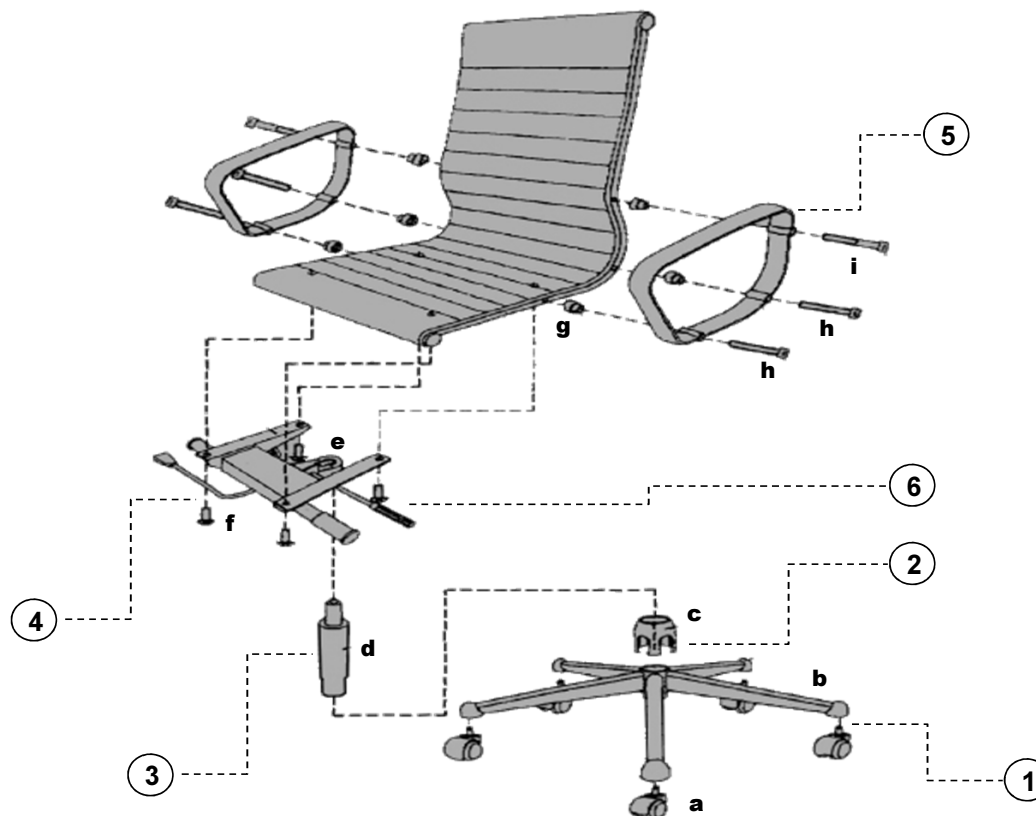


BROJ KUTIJA	UKUPNI VOLUMEN	UKUPNA TEŽINA
1 kom	0,24 m ³	25 kg

RASPORED SASTAVLJANJA

- 1 Umetnite kotačiće u bazu stolca.
- 2 Postavite oblogu na bazu stolca.
- 3 Umetnite plinski podizač u bazu stolca.
- 4 Pomoću vijaka spojite nosač sjedala sa sjedalom stolca.
- 5 Spojite rukonaslone pomoću vijaka za sjedalo i naslon stolca.
- 6 Umetnite nosač sjedala u plinski podizač.



SKICA	MONTAŽNI MATERIJAL										ALAT POTREBAN ZA MONTAŽU	
	Količina	5 kom	1 kom	1 kom	1 kom	1 kom	4 kom	6 kom	4 kom	2 kom		Imbus 6
	Opis	Kotačić	Baza	Obloga	Plinski podizač	Nosač sjedala	Vijak M8x16	Odstojnik	Vijak M8x45	Vijak M8x50		
	Skica											
	Oznaka	a	b	c	d	e	f	g	h	i		