

**RASPORED SASTAVLJANJA**

**1 SPOJNIK**

Postavite spojnike na srednju metalnu nogu.

**2 NOGE I KONZOLE**

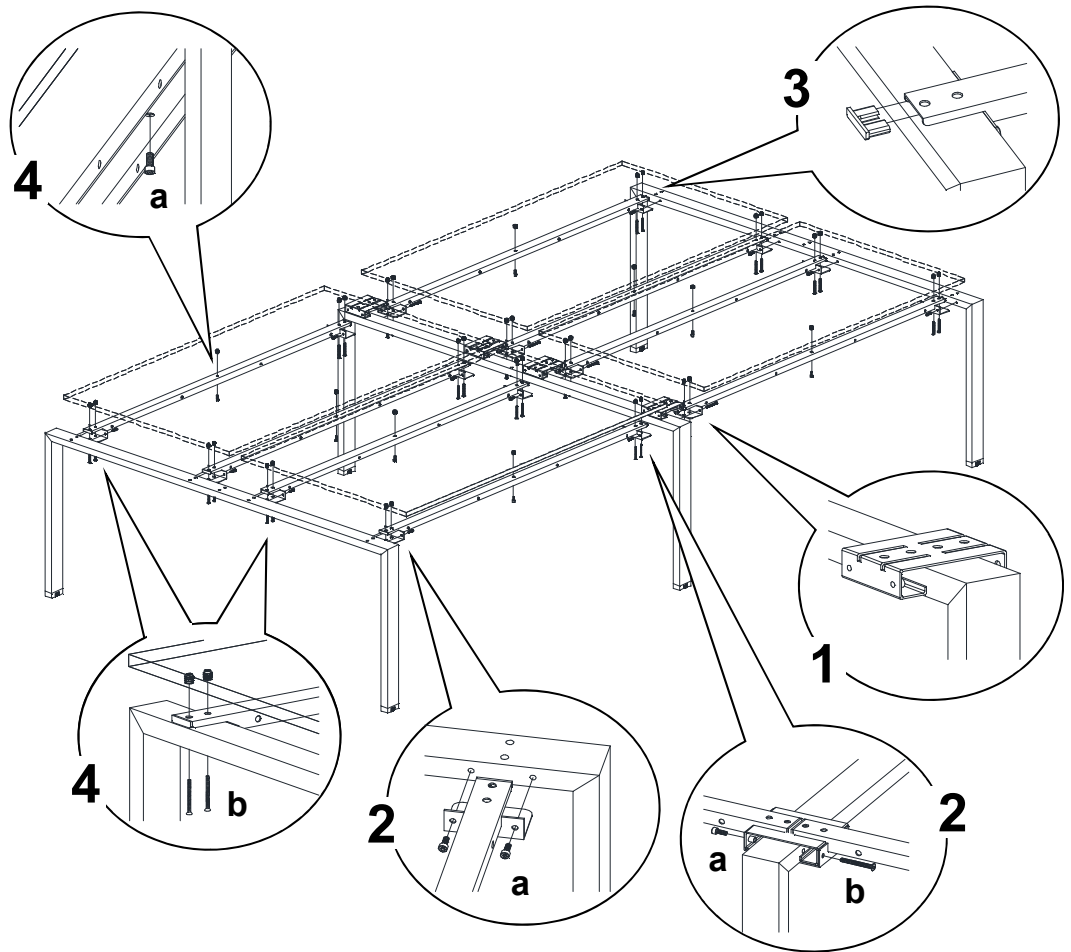
Spojite metalne noge s kozolama, te pričvrstite vijcima (a)

**3 PLASTIČNI ODSTOJNICI**

Umetnite plastične odstojnike na krajeve konzola

**4 RADNA PLOČA**

Spustite radnu ploču stola na postavljenu donji dio, te pričvrstite vijcima (b)



SKICA	OPIS ARTIKLA	BROJ KUTIJA	UKUPNI VOLUMEN	UKUPNA TEŽINA
	<b>KOMPLET NASTAVNI RADNI STOL S METALNIM NOGAMA</b> dim: 140x166x74h cm	_ kom	0,_ m <sup>3</sup>	_,0 kg

**MONTAŽNI MATERIJAL**

**ALAT POTREBAN ZA MONTAŽU**

Količina	32 kom		40 kom		Imbus ključ 5	Imbus ključ 4
	Opis	Vijak	Opis	Vijak		
Skica						
Oznaka	a	b				