

**RASPORED SASTAVLJANJA**

**1 SPOJNIK**

Postavite spojnik na srednju metalnu nogu.

**2 NOGE I KONZOLE**

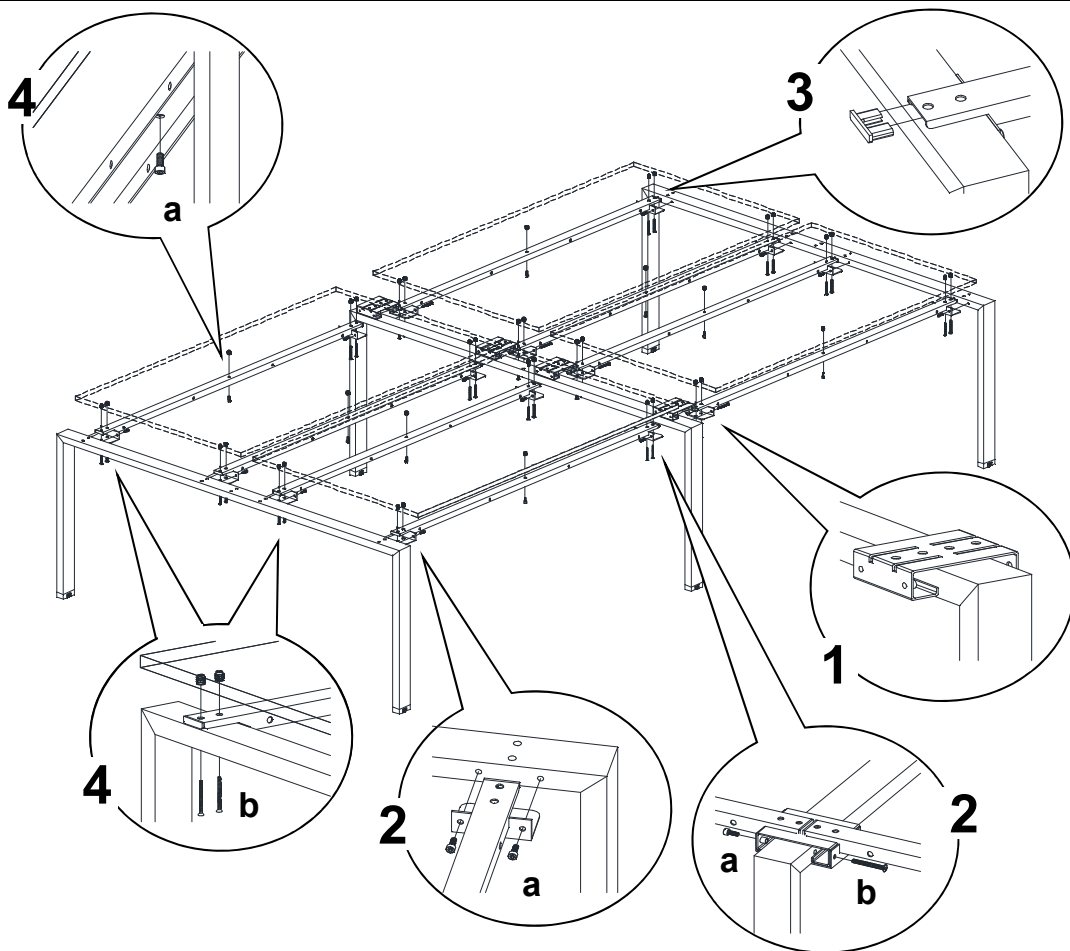
Spojite metalne noge s konzolama, te pričvrstite vijcima (a)


**3 PLASTIČNI ODSTOJNICI**

Umetnite plastične odstojnike na krajeve konzola

**4 RADNA PLOČA**

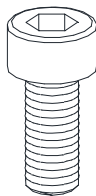


Spustite radnu ploču stola na postavljene donji dio, te pričvrstite vijcima (b)



SKICA	OPIS ARTIKLA	BROJ KUTIJA	UKUPNI VOLUMEN	UKUPNA TEŽINA
	<b>KOMPLET NASTAVNI RADNI STOL S METALNIM NOGAMA dim: 180x166x74h cm</b>	_ kom	0, _ m <sup>3</sup>	_ ,0 kg

**MONTAŽNI MATERIJAL**

**ALAT POTREBAN ZA MONTAŽU**

Količina	32 kom	40 kom		
Opis	Vijak	Vijak	Imbus ključ 5	Imbus ključ 4
Skica				
Oznaka	a	b	