

RASPORED SASTAVLJANJA

1 SPOJNIK

Postavite spojnike na srednju metalnu nogu.

2 NOGE I KONZOLE

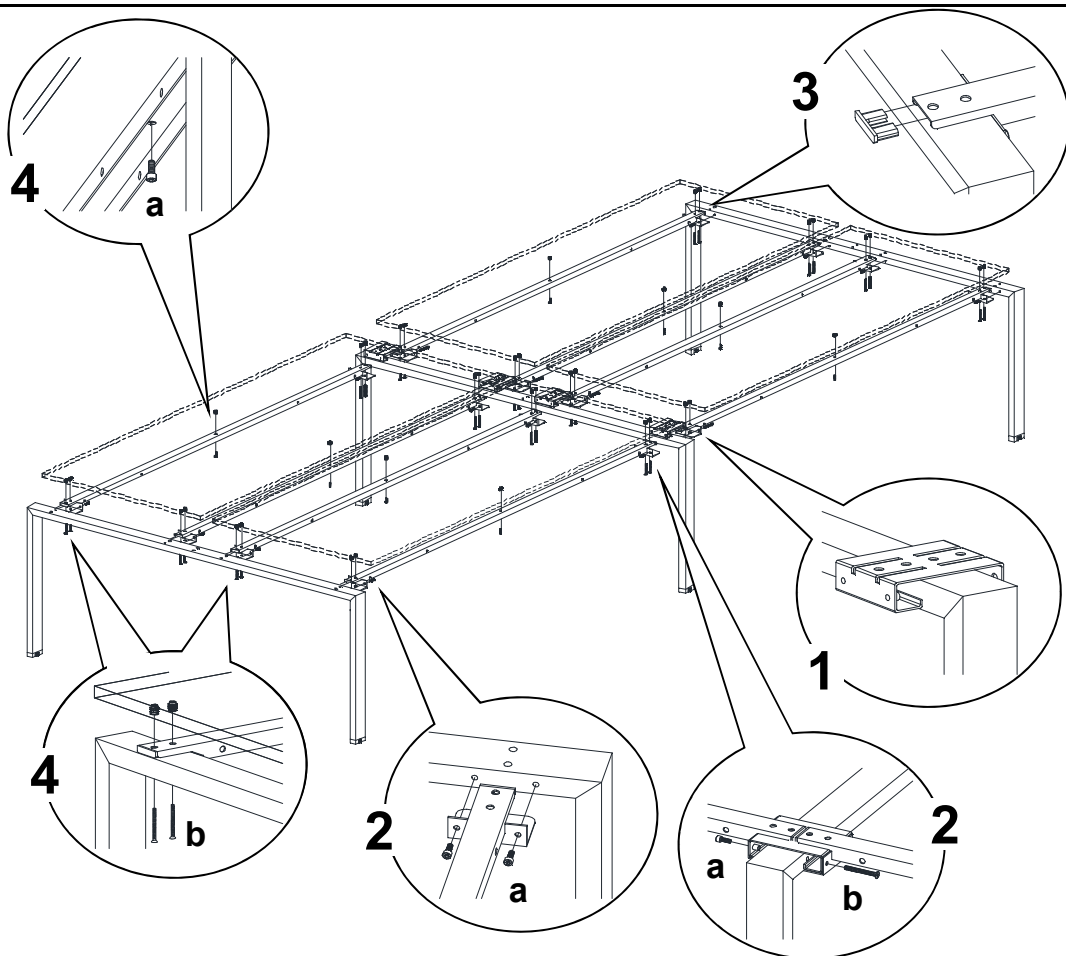
Spojite metalne noge s kozolama, te pričvrstite vijcima (a)

3 PLASTIČNI ODSTOJNICI

Umetnite plastične odstojnike na krajeve konzola

4 RADNA PLOČA

Spustite radnu ploču stola na postavljenu donji dio, te pričvrstite vijcima (b)



SKICA	OPIS ARTIKLA	BROJ KUTIJA	UKUPNI VOLUMEN	UKUPNA TEŽINA
	KOMPLET NASTAVNI RADNI STOL S METALNIM NOGAMA dim: 200x166x74h cm	_ kom	0,_ m ³	_,0 kg

MONTAŽNI MATERIJAL

ALAT POTREBAN ZA MONTAŽU

Količina	32 kom		40 kom		ALAT POTREBAN ZA MONTAŽU	
	Opis	Vijak	Opis	Vijak	Imbus ključ 5	Imbus ključ 4
Skica						
Oznaka	a	b				