

RASPORED SASTAVLJANJA

1 NOGE I KONZOLE

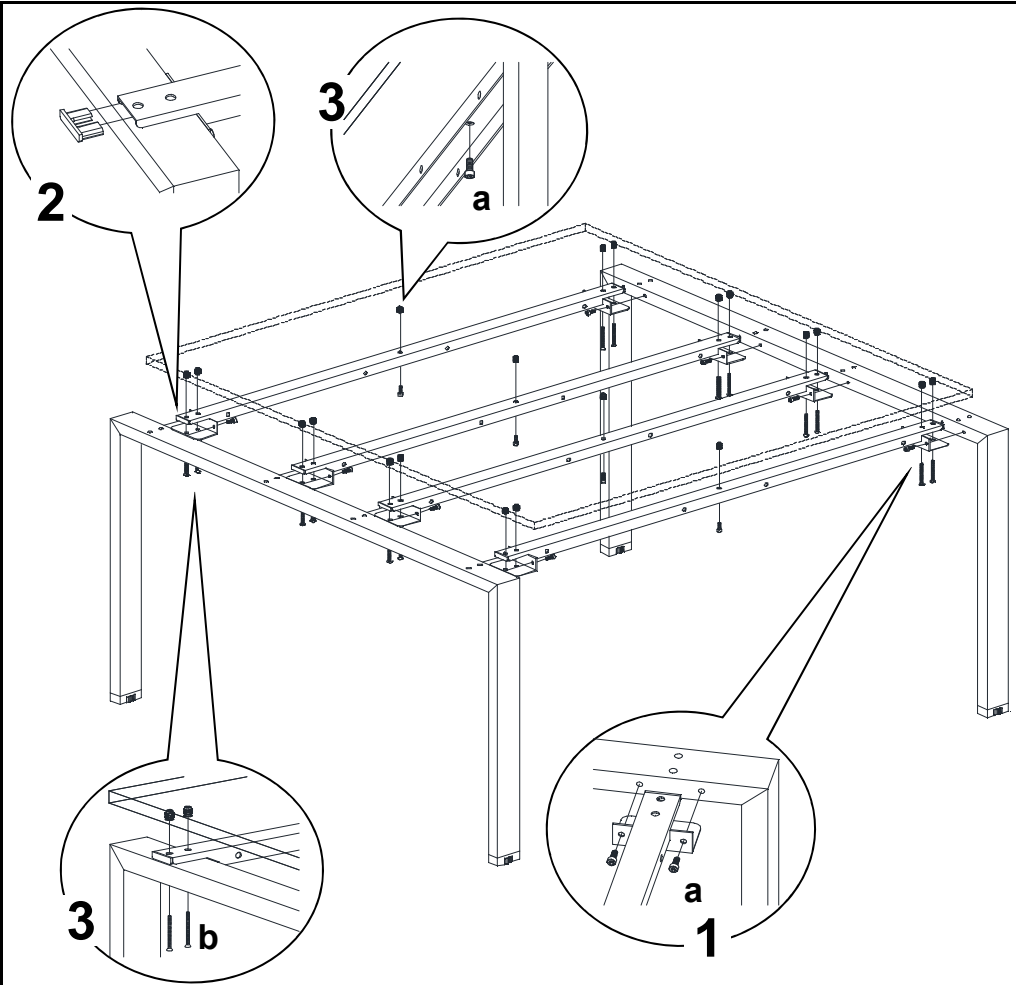
Spojite metalne noge s konzolama, te pričvrstite vijcima (a)

2 PLASTIČNI ODSTOJNICI

Umetnite plastične odstojnike na krajeve konzola

3 RADNA PLOČA

Spustite radnu ploču stola na postavljene donji dio, te pričvrstite vijcima (b)



SKICA	OPIS ARTIKLA	BROJ KUTIJA	UKUPNI VOLUMEN	UKUPNA TEŽINA
	PRAVOKUTNI KONFERENCIJSKI STOL S METALNIM NOGAMA dim: 120x126x74h cm	3 kom	0, _ m ³	_ ,0 kg

MONTAŽNI MATERIJAL

ALAT POTREBAN ZA MONTAŽU

Količina	20 kom	16 kom		
Opis	Vijak	Vijak	Imbus ključ 5	Imbus ključ 4
Skica				
Oznaka	a	b		