

RASPORED SASTAVLJANJA

1 NOGE I KONZOLE

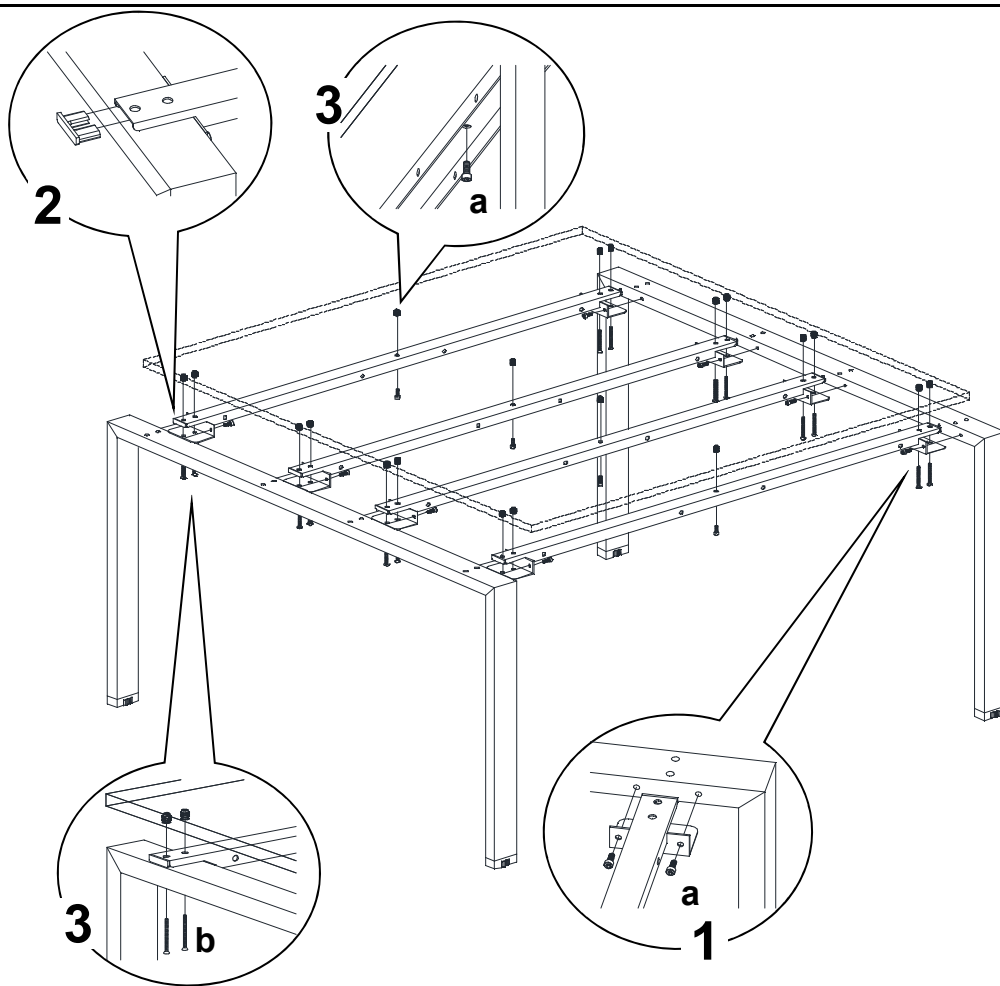
Spojite metalne noge s konzolama, te pričvrstite vijcima (a)

2 PLASTIČNI ODSTOJNICI

Umetnite plastične odstojnike na krajeve konzola

3 RADNA PLOČA

Spustite radnu ploču stola na postavljene donji dio, te pričvrstite vijcima (b)



SKICA



OPIS ARTIKLA

PRAVOKUTNI KONFERENCIJSKI STOL S METALNIM NOGAMA dim: 200x126x74h cm

BROJ KUTIJA

3 kom

UKUPNI VOLUMEN

0, _ m³

UKUPNA TEŽINA

_ ,0 kg

MONTAŽNI MATERIJAL

ALAT POTREBAN ZA MONTAŽU

Količina

20 kom

16 kom

Imbus ključ 5

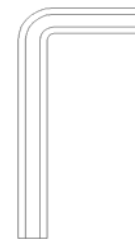
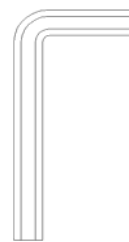
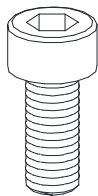
Imbus ključ 4

Opis

Vijak

Vijak

Skica



Oznaka

a

b

