

**RASPORED SASTAVLJANJA**

**1 SPOJNIK**

Postavite spojnik na srednju metalnu nogu

**2 NOGE I KONZOLE**

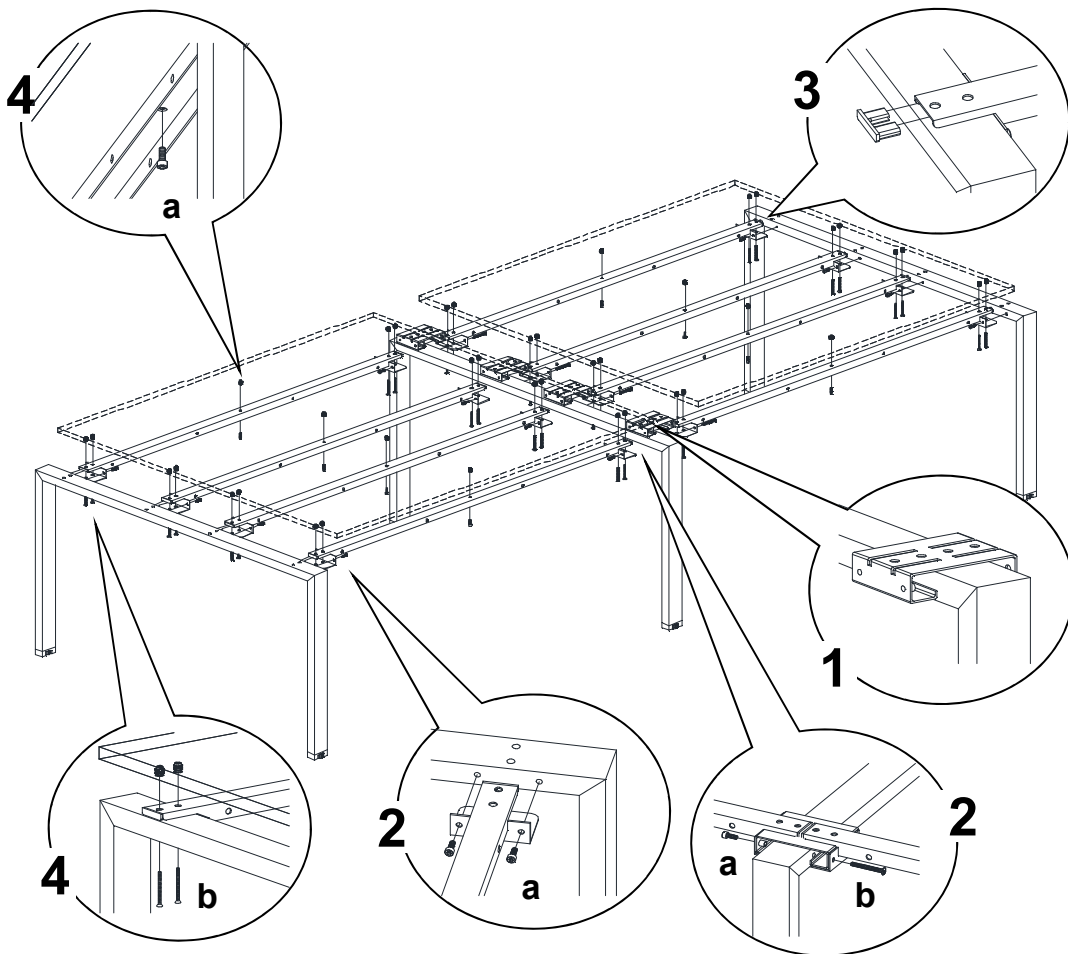
Spojite metalne noge s konzolama, te pričvrstite vijcima (a)

**3 PLASTIČNI ODSTOJNICI**

Umetnite plastične odstojnike na krajeve konzola

**4 RADNA PLOČA**

Spustite radnu ploču stola na postavljenu donji dio, te pričvrstite vijcima (b)



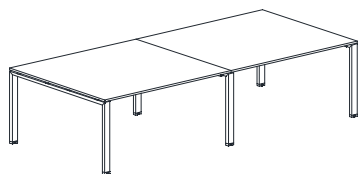
**SKICA**

**OPIS ARTIKLA**

**BROJ KUTIJA**

**UKUPNI VOLUMEN**

**UKUPNA TEŽINA**



PRAVOKUTNI KONFERENCIJSKI STOL S METALNIM NOGAMA dim: 280x126x74h cm

\_ kom

0, \_ m<sup>3</sup>

\_ ,0 kg

**MONTAŽNI MATERIJAL**

**ALAT POTREBAN ZA MONTAŽU**

**Količina**

32 kom

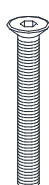
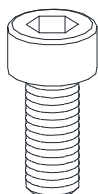
40 kom

**Opis**

Vijak

Vijak

**Skica**



**Oznaka**

a

b

Imbus ključ 5

Imbus ključ 4

