

**RASPORED SASTAVLJANJA**

**1 SPOJNIK**

Postavite spojnike na srednju metalnu nogu

**2 NOGE I KONZOLE**

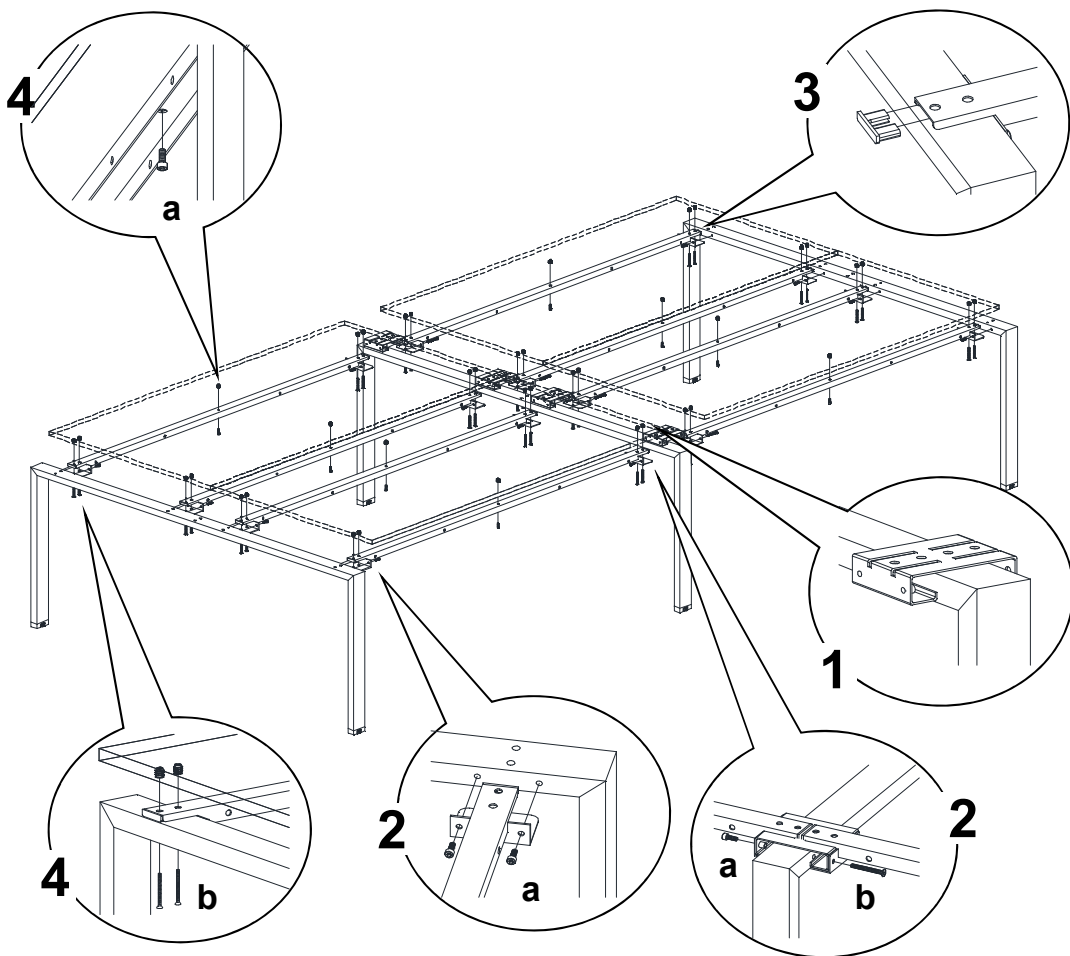
Spojite metalne noge s kozolama, te pričvrstite vijcima (a)

**3 PLASTIČNI ODSTOJNICI**

Umetnite plastične odstojnike na krajeve konzola

**4 RADNA PLOČA**

Spustite radnu ploču stola na postavljene donji dio, te pričvrstite vijcima (b)



**SKICA**

**OPIS ARTIKLA**

**BROJ KUTIJA**

**UKUPNI VOLUMEN**

**UKUPNA TEŽINA**



PRAVOKUTNI KONFERENCIJSKI STOL S METALNIM NOGAMA dim: 320x166x74h cm

\_ kom

0,\_ m<sup>3</sup>

\_,0 kg

**MONTAŽNI MATERIJAL**

**ALAT POTREBAN ZA MONTAŽU**

**Količina**

**32 kom**

**40 kom**

Imbus ključ 5

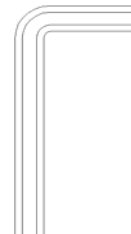
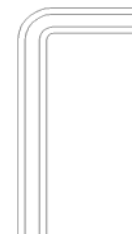
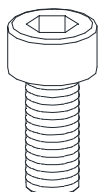
Imbus ključ 4

**Opis**

Vijak

Vijak

**Skica**



**Oznaka**

**a**

**b**

